

DB2-B201 DB2-B755MKIII

パーツブック
PARTS BOOK
TEILEKATALOG
LIVRE DES PIECES
LIBRO DE REFERENCIA DE PIEZAS

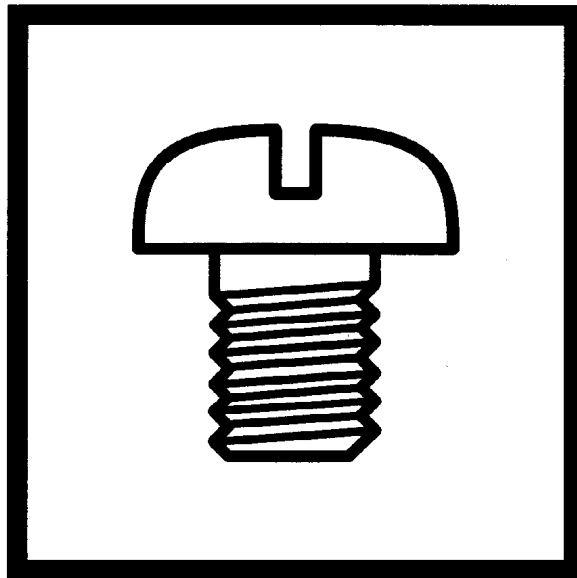
一本針本縫自動糸切りミシン

SINGLE-NEEDLE STRAIGHT LOCK STITCHER WITH THREAD TRIMMER

EINNADEL-STEPSTICH-SCHNELLNÄHER MIT FADENABSCHNEIDER

PIQUEUSE POINT NOUE - 1 AIGUILLE AVEC COUPE-FILS

PUNTADA RECTA 1 AGUJA CORTAHILOS



brother.

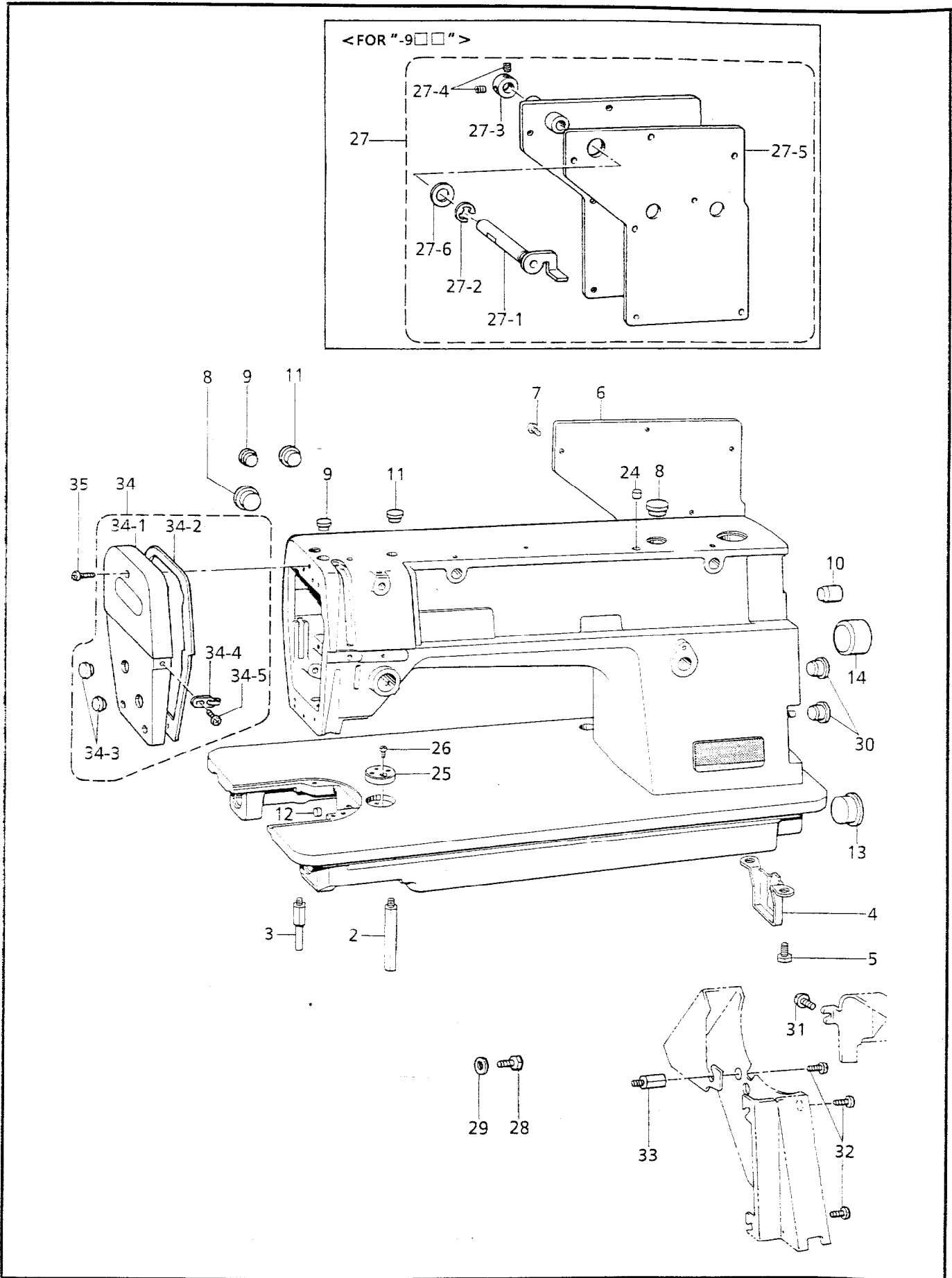
Notes sur l'utilisation de ce manuel de pièces détachées

1. Ce manuel a été fait d'après les renseignements valables au mois de Mars 1996.
2. Les pièces peuvent être sujettes à des modifications sans préavis.
3. Les pièces fournies en tant qu'assemblages complets sont encadrées avec un trait pointillé [-----].
4. Si le symbole ✕ se trouve dans la colonne "Parts No. (N° de pièce)" veuillez la vous référer à la liste des annexe decartment page 41.

TABLE DES MATIERES

| | | | |
|--|----|--|----|
| A . Corps de la machine | 1 | R . Conjunto aéreo del levantador del pie (Pièces en option <-1□□,-4□□>) | 33 |
| B . Mécanisme de la barre à aiguille et releveur de fil | 3 | S . Jeu d'accessoires | 35 |
| C . Mécanisme de pied presseur | 7 | T . Mécanisme de interrupteur de marche arrière rapide (-4□□,-9□□) | 35 |
| D . Mécanisme de l'entraînement | 9 | Z1 . Accessoires | 37 |
| E . Mécanisme de genouillère (-1□□,-4□□) | 15 | Z2 . Accessoires | 39 |
| F . Mécanisme de leueur du pinceur (-9□□) | 15 | Wa . Etiquettes d'avertissement | 39 |
| G . Mécanisme du crochet rotatif | 17 | Sp . LISTE DES PIECES ACCESSOIRES | 41 |
| H . Lubrification | 19 | | 48 |
| J . Mécanisme de l'enfilage | 21 | Ga1 . Liste des Pièces decartment | 42 |
| K . Mécanisme de coupe-fil | 23 | Ga2 . Liste des Pièces decartment | 43 |
| L . Mécanisme de marche arrière rapide (-4□□,-9□□) | 27 | Ga3 . iste des Pièces decartment | 44 |
| M . Mécanisme de la lâche de tension | 27 | Ga4 . iste des Pièces decartment | 45 |
| N . Mécanisme de tire-fil (-4□□,-9□□) | 29 | Ga5 . iste des Pièces decartment | 46 |
| P . Synchronisateur | 31 | Ga6 . iste des Pièces decartment | 47 |
| Q . Mécanisme du boîtier de contrôle | 31 | Index | 49 |

A .主体関係 / Machine body / Maschinengehäuse / Corps de la machine / Cuerpo de la máquina

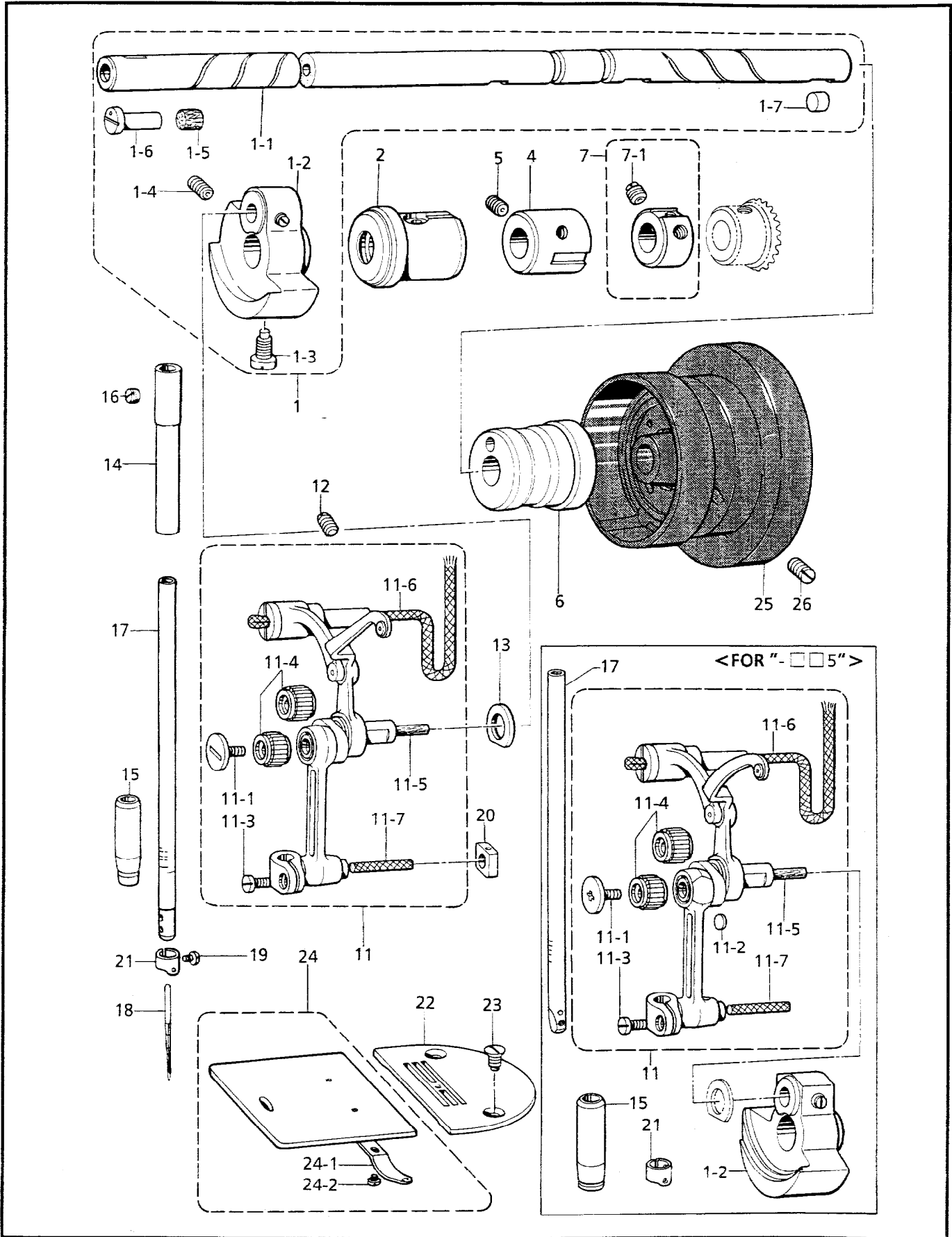


877-201-050

A. 主体関係 / Machine body / Maschinengehäuse / Corps de la machine / Cuerpo de la máquina

| REF.NO. | CODE | Q'TY | ヒンメイ | NAME OF PARTS | RM |
|---------|-----------|------|----------------------------------|-------------------------|----|
| 2 | 104829121 | 1 | キヤクチユウL | BED LEG (L) | |
| 3 | 104830121 | 1 | キヤクチユウS | BEL LEG (S) | |
| 4 | 118672021 | 1 | ポンプカバー | PUMP COVER | |
| 5 | 140704021 | 2 | ボルト7.14 | BOLT, SM7.14 | |
| 7 | 062681012 | 7 | ナベコ437-40X10 | SCREW, PAN SM4.37-40X10 | |
| 8 | 104449009 | 2 | ゴムセン15.5 | RUBBER CAP, 15.5 | |
| 9 | 104450109 | 2 | ゴムセン8 | RUBBER CAP, 8 | |
| 10 | 104832009 | 1 | ゴムセン10.7 | RUBBER CAP, 10.7 | |
| 11 | 104821009 | 2 | ゴムセン10.5 | RUBBER CAP, 10.5 | |
| 12 | 142274009 | 1 | ゴムセン4.2 | RUBBER CAP, 4.2 | |
| 13 | 108520009 | 1 | ゴムセン19.8 | RUBBER CAP, 19.8 | |
| 14 | 104451009 | 1 | ゴムセン23.9 | RUBBER CAP, 23.9 | |
| 24 | 156217009 | 1 | ゴムセン8.5 | RUBBER CAP, 8.5 | |
| 25 | 509621001 | 1 | ジヨウキイタ | RULER PLATE | |
| 26 | 062670612 | 1 | ナベコ357-40X6 | SCREW, PAN SM3.57-40X6 | |
| 29 | 100645023 | 1 | ザガネ | WASHER | |
| 30 | 104450109 | 2 | ゴムセン8 | RUBBER CAP, 8 | |
| 32 | 062760812 | 3 | ナベコ595-28X8 | SCREW, PAN SM5.95-28X8 | |
| 33 | 157969021 | 1 | スタツド | STUD | |
| 34 | 536827021 | 1 | メンイタクミ | FACE PLATE ASSY | |
| 34-1 | 536828021 | 1 | メンイタ | FACE PLATE | |
| 34-2 | 535529020 | 1 | メンイタパツキン | FACE PLATE PACKING | |
| 34-3 | 104449009 | 2 | ゴムセン15.5 | RUBBER CAP, 15.5 | |
| 34-4 | 502617001 | 1 | メンイタイトアンナイ | FACE PLATE THREAD GUIDE | |
| 34-5 | 060670612 | 1 | バインド357-40X6 | SCREW, BIND SM3.57-40X6 | |
| 35 | 062671012 | 3 | ナベコ357-40X10 | SCREW, PAN SM3.57-40X10 | |
| | | | | | |
| 6 | 539560021 | 1 | <FOR "-1□□,-4□□"> ガワイタ | FACE PLATE | |
| 31 | 062680812 | 1 | ナベコ437-40X8 | SCREW, PAN SM4.37-40X8 | |
| | | | | | |
| 27 | 516644102 | 1 | <FOR "-9□□"> トウブデンジガワイタ | REAR COVER | |
| 27-1 | 532923001 | 1 | オサエアゲジク | PRESSER BAR SHAFT | |
| 27-2 | 048080342 | 1 | トメフE8 | RETAINING RING, E8 | |
| 27-3 | 110197001 | 1 | セツトカラー | SET SCREW COLLAR | |
| 27-4 | 153675001 | 2 | アナトメネジ4.37 | SET SCREW, SOCKET M4.37 | |
| 27-5 | 528928020 | 1 | ガワイタパツキン | REAR COVER PACKING | |
| 27-6 | 025100132 | 1 | ヒラザガネシヨウ10 | WASHER, PLAIN S 10 | |
| | | | | | |
| 28 | 017681012 | 1 | <FOR "BELT COVER"> ボルト4.37X10 | BOLT, SM4.37X10 | |
| 29 | 100645023 | 1 | ザガネ | WASHER | |

B. 針棒・天秤關係 / Needle bar and thread take-up mechanism
 / Nadelstange und Fadenabnahmevorrichtung
 / Mécanisme de la barre à aiguille et releveur de fil
 / Mecanismo de la barra de aguja y tirahilos



877-201-101

B. 針棒・天秤関係 / Needle bar and thread take-up mechanism

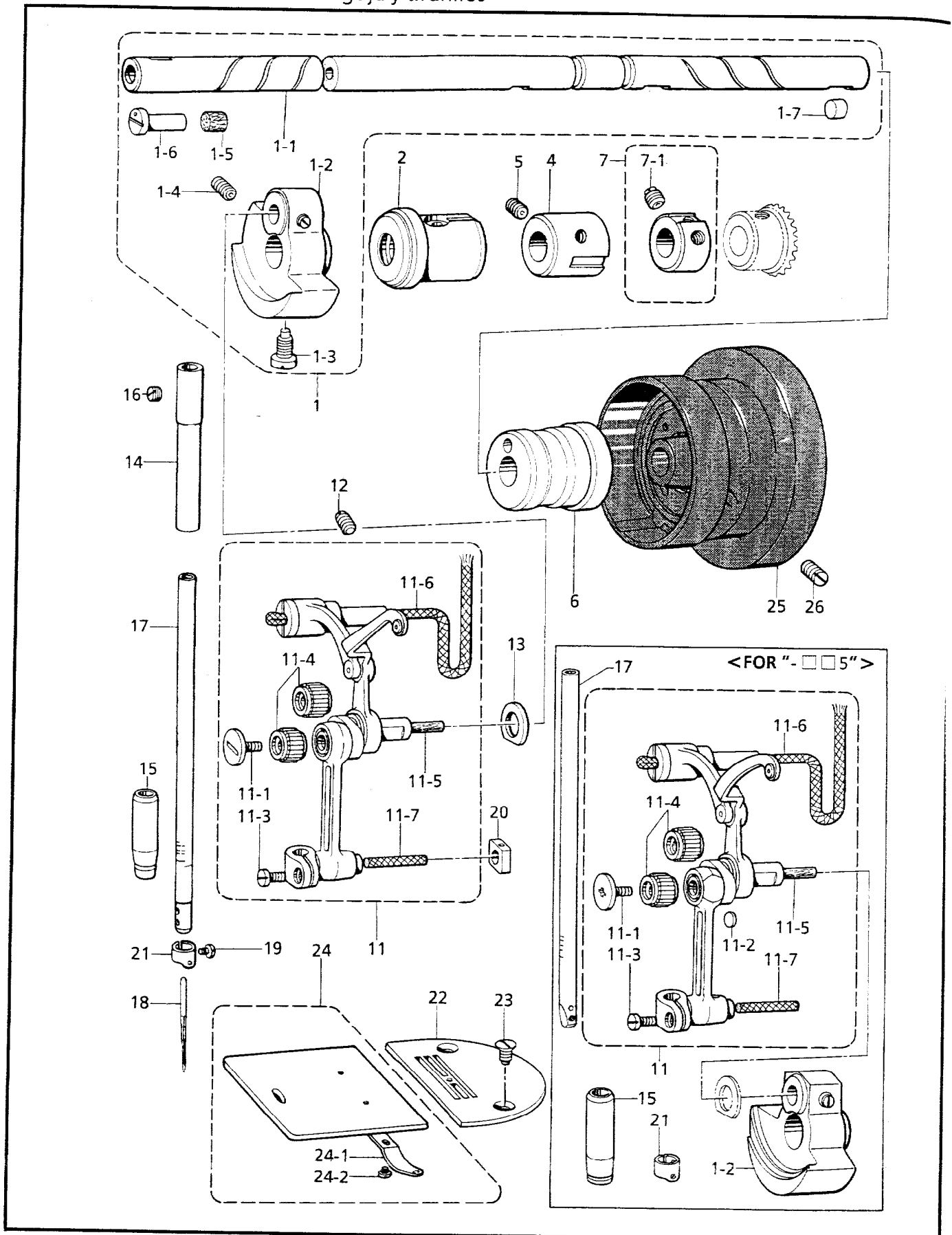
/ Nadelstange und Fadenabnahmevorrichtung

/ Mécanisme de la barre à aiguille et releveur de fil

/ Mecanismo de la barra de aguja y tirahilos

| REF.NO. | CODE | Q'TY | ヒンメイ | NAME OF PARTS | RM |
|---------|-----------|------|------------------|-------------------------------|----|
| 2 | S37815021 | 1 | ウワジクメタルL | UPPER SHAFT BUSH (L) | |
| 4 | 140726020 | 1 | ウワジクメタルM | UPPER SHAFT BUSH (M) | |
| 5 | 013760610 | 1 | トメネジ5.95クボミ | SET SCREW, (CP) SM5.95 | |
| 6 | S02524001 | 1 | ウワジクメタルR | UPPER SHAFT BUSH (R) | |
| 7 | 181916121 | 1 | セツトカラークミ | SET SCREW COLLAR ASSY | |
| 7-1 | 100251001 | 2 | トメネジ6.35 | SET SCREW, SM6.35 | |
| 12 | 013781012 | 1 | トメネジ6.35クボミ | SET SCREW, (CP) SM6.35 | |
| 13 | 110367001 | 1 | ザガネ | WASHER, PLAIN SPECIAL 8 | |
| 14 | 117242021 | 1 | ハリボウメタルU | NEEDLE BAR BUSH (U) | |
| 16 | 100260001 | 1 | トメネジ5.95 | SET SCREW, SM5.95 | |
| 19 | 140553102 | 1 | アタマツキトメネジ3.18 | SET SCREW, SM3.18 | |
| 20 | 102630021 | 1 | ハリボウアンナイカクコマ | NEEDLE BAR GUIDE SLIDE BLOCK | |
| 23 | 100032004 | 2 | サラネジ4.37 | SCREW, FLAT SM4.37 | |
| 24 | 180018121 | 1 | スベリイタクミ | SLIDE PLATE ASSY | |
| 24-1 | 114561021 | 1 | スベリイタウラバネ | SPRING | |
| 24-2 | 122771002 | 2 | シメネジ2.38 | SCREW, SM2.38 | |
| 25 | S02538029 | 1 | プーリ | PULLEY | |
| 26 | S33689002 | 2 | アタマトメクボミ595-14 | SET SCREW, (CP) SM5.95-14 | |
| ----- | | | | | |
| | | | <FOR"-□□1,-□□3"> | | |
| 1 | S37812021 | 1 | ウワジククミ | UPPER SHAFT ASSY | |
| 1-1 | S37814021 | 1 | ウワジク | UPPER SHAFT | |
| 1-2 | S06325021 | 1 | テンピンクラッククミ | THREAD TAKE-UP CRANK ASSY | |
| 1-3 | 104464001 | 1 | シメネジ7.14 | SCREW, SM7.14 | |
| 1-4 | 014771022 | 1 | アトメネジ6.35クボミ | SET SCREW, SOCKET (CP) SM6.35 | |
| 1-5 | 146327001 | 1 | フェルト7X10 | FELT 7X10 | |
| 1-6 | 146333001 | 1 | オイルチヨウセツベン | OIL REGULATE VALVE | |
| 1-7 | 156641001 | 1 | ゴムセン7.4 | RUBBER CAP, 7.4 | |
| 11 | S34295001 | 1 | ハリボウレンカククミ | NEEDLE TAKE-UP LEVER ASSY | |
| 11-1 | 145465001 | 1 | シメネジ3.57L | SCREW, SM3.57L | |
| 11-3 | 140004001 | 1 | シメネジ3.57 | SCREW, SM3.57 | |
| 11-4 | 147777000 | 2 | ニードルベアリング | NEEDLE BEARING | |
| 11-5 | 145624000 | 1 | フェルト | FELT | |
| 11-6 | 155488000 | 1 | クミヒモ | WICK (L = 90) | |
| 11-7 | 158727001 | 1 | クミヒモ4X4 | WICK 4X4 (L = 27) | |
| 15 | S35817021 | 1 | ハリボウメタルD | NEEDLE BAR BUSH (D) | |
| 21 | S14814001 | 1 | ハリボウイトアンナイ | NEEDLE BAR THREAD GUIDE | |
| 22 | S03884321 | 1 | ハリイタE16 | NEEDLE PLATE (E16) | |
| 22 | 111859321 | 1 | ハリイタE18 | NEEDLE PLATE (E18) | |
| ----- | | | | | |
| | | | <FOR "-□□1,□□3"> | | |
| 17 | S14811021 | 1 | ハリボウDB | NEEDLE BAR (DB) | |
| 17 | S14815021 | 1 | ハリボウDP | NEEDLE BAR (DP) | |
| 18 | 100265031 | 1 | ミシンハリDBX1 | NEEDLE DBX1 (#11) | |
| 18 | 107415011 | 1 | ミシンハリDPX5 | NEEDLE DPX5 (#11) | |
| 18 | 100265034 | 1 | ミシンハリDBX1 | NEEDLE DBX1 (#14) | |
| 18 | 107415014 | 1 | ミシンハリDPX5 | NEEDLE DPX5 (#14) | |
| ----- | | | | | |
| | | | <FOR "-□□5"> | | |
| 1 | S37813021 | 1 | ウワジククミ | UPPER SHAFT ASSY | |
| 1-2 | S00909021 | 1 | テンピンクラッククミ | THREAD TAKE-UP CRANK ASSY | |
| 11 | S34290021 | 1 | ハリボウレンカククミ | NEEDLE TAKE-UP LEVER ASSY | |
| 11-1 | S13163001 | 1 | シメネジ3.5L | SCREW, M3.5L | |
| 11-2 | 145600020 | 1 | フタ | CAP | |
| 11-3 | 140004001 | 1 | シメネジ3.57 | SCREW, SM3.57 | |

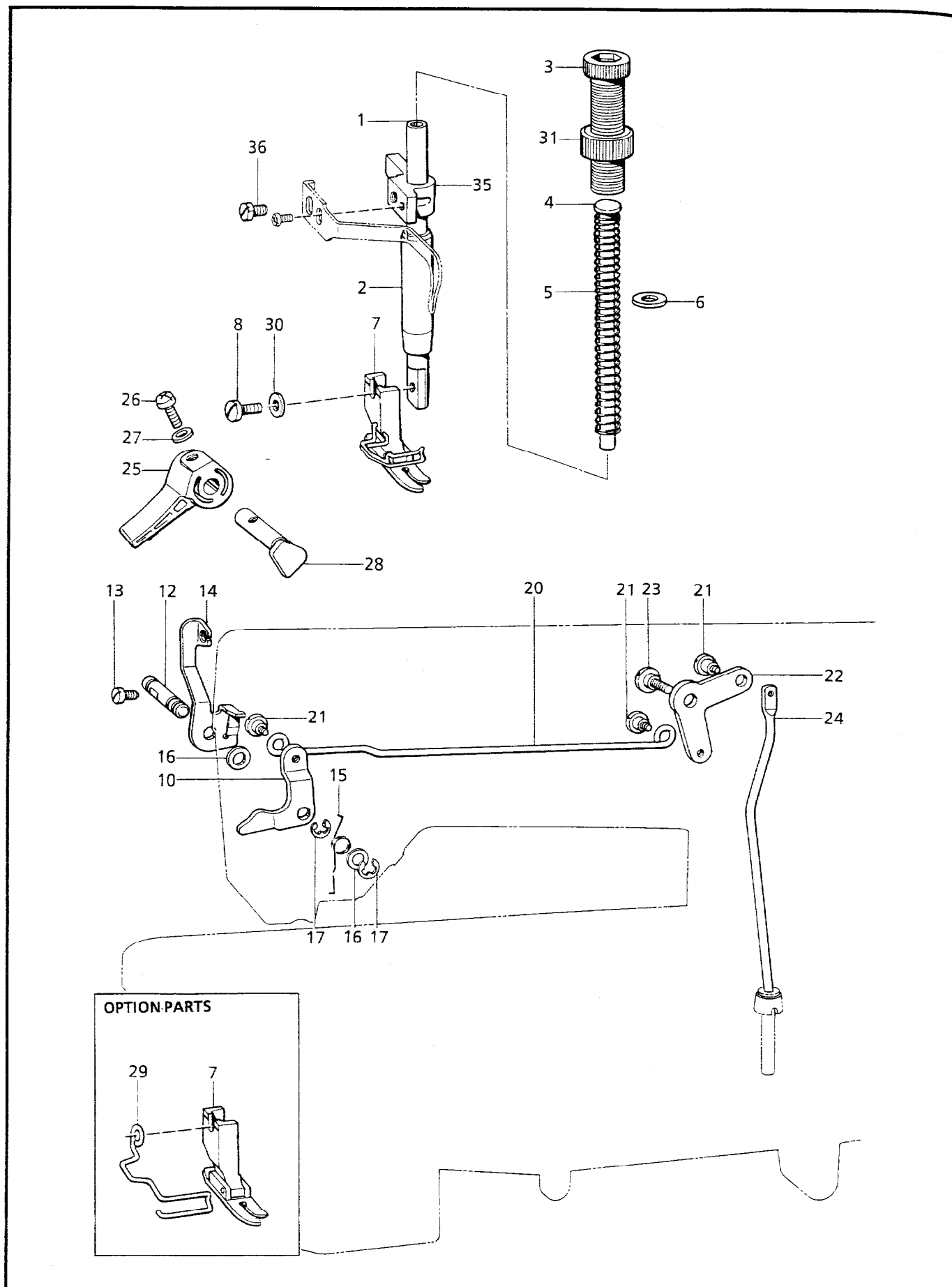
B. 針棒·天秤關係 / Needle bar and thread take-up mechanism
 / Nadelstange und Fadenabnahmevorrichtung
 / Mécanisme de la barre à aiguille et releveur de fil
 / Mecanismo de la barra de aguja y tirahilos



B. 針棒・天秤関係 / Needle bar and thread take-up mechanism
 / Nadelstange und Fadenabnahmevorrichtung
 / Mécanisme de la barre à aiguille et releveur de fil
 / Mecanismo de la barra de aguja y tirahilos

| REF.NO. | CODE | Q'TY | ヒンメイ | NAME OF PARTS | RM |
|------------------|-----------|------|--------------|-------------------------|----|
| | | | <FOR "-□□5"> | | |
| 11-4 | 147777000 | 2 | ニードルベアリング | NEEDLE BEARING | |
| 11-5 | 145624000 | 1 | フェルト | FELT | |
| 11-6 | 155488000 | 1 | クミヒモ | WICK (L = 90) | |
| 11-7 | 158727001 | 1 | クミヒモ4X4 | WICK 4X4 (L = 27) | |
| 15 | 147326021 | 1 | ハリボウメタルD | NEEDLE BAR BUSH (D) | |
| 17 | S02811001 | 1 | ハリボウ | NEEDLE BAR | |
| 18 | 100265042 | 1 | ミシンハリDBX1 | NEEDLE DBX1 (#22) | |
| 21 | 151594001 | 1 | ハリボウイトアンナイ | NEEDLE BAR THREAD GUIDE | |
| 22 | 111508001 | 1 | ハリイタC26 | NEEDLE PLATE (C26) | |
| 22 | 150792021 | 1 | ハリイタH26 | NEEDLE PLATE (H26) | |
| " OPTION PARTS " | | | | | |
| 18 | 100265036 | 1 | ミシンハリDBX1 | NEEDLE DBX1 (#16) | |
| 18 | 100265039 | 1 | ミシンハリDBX1 | NEEDLE DBX1 (#19) | |
| 18 | 107415022 | 1 | ミシンハリDPX5 | NEEDLE DPX5 (#22) | |

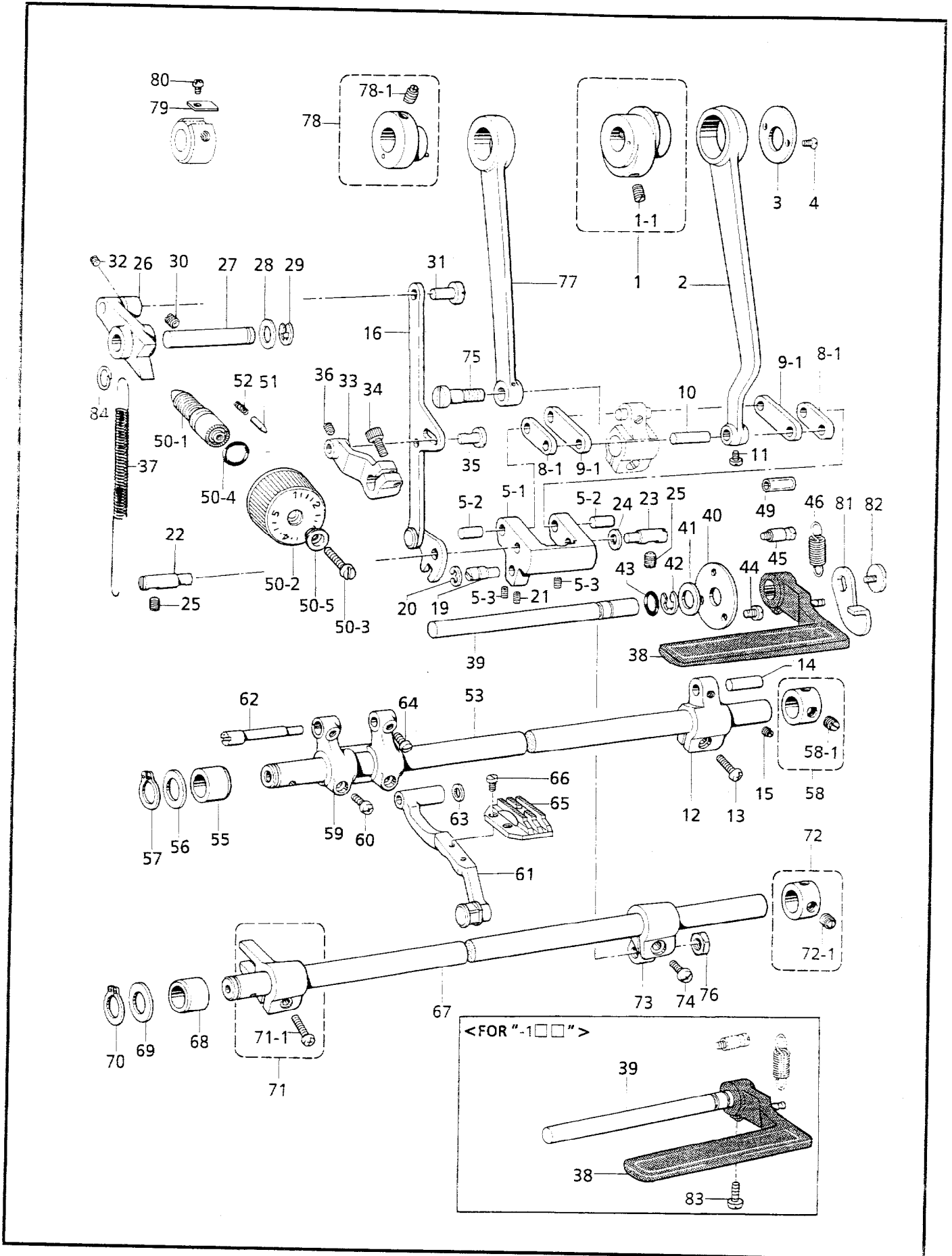
C. 押工関係 / Presser foot mechanism / Stoffdrückerfuß / Mécanisme de pied presseur / Mecanismo de la prensa tela



C. 押工関係 / Presser foot mechanism / Stoffdrückerfuß / Mécanisme de pied presseur / Mecanismo de la prensa tela

| REF.NO. | CODE | Q'TY | 品名 | NAME OF PARTS | RM |
|---------|-----------|------|--|--------------------------------|---------------------|
| 1 | 111466121 | 1 | オサエボウ | PRESSER BAR | |
| 2 | 145472021 | 1 | オサエボウメタル | PRESSER BAR BUSH | |
| 3 | S31012001 | 1 | オサエチヨウセツネジ | PRESSER ADJUST SCREW | |
| 4 | 141208021 | 1 | オサエバネアンナイ | SPRING GUIDE | |
| 6 | 140407001 | 1 | ザガネ | WASHER | |
| 8 | S13385001 | 1 | シメネジ3.57X10 | SCREW, SM3.57X10 | |
| 10 | 145580021 | 1 | オサエアゲレバー | PRESSER BAR LIFTER LEVER | |
| 12 | 145474101 | 1 | オサエアゲレバーク | PRESSER BAR LIFTER LEVER SHAFT | |
| 13 | S01998021 | 1 | アタマツキトメネジ3.57 | SET SCREW, SM3.57 | |
| 14 | S02546202 | 1 | イトユルメイタ | TENSION RELEASE PLATE | |
| 15 | 145475101 | 1 | オサエアゲレバーバネ | SPRING | |
| 16 | 109763022 | 1 | ザガネ | WASHER | |
| 17 | 048040342 | 2 | トメワE4 | RETAINING RING, E4 | |
| 20 | 145476021 | 1 | ヒザアゲレンカン | KNEE LIFTER CONNECTING ROD | |
| 21 | 145478022 | 3 | ダンネジ4.76 | SHOULDER SCREW, SM4.76 | |
| 22 | 145479022 | 1 | ヒザアゲレバー | KNEE LIFTER LEVER | |
| 23 | 145480101 | 1 | ダンネジ6.35 | SHOULDER SCREW, SM6.35 | |
| 24 | S02548001 | 1 | ヒザアゲボウ | KNEE LIFTER BAR | |
| 25 | S31006001 | 1 | オサエアゲテコ | PRESSER BAR LIFTER | |
| 26 | 062351216 | 1 | ナベコ35X12 | SCREW, PAN M3.5X12 | |
| 27 | 102707021 | 1 | ザガネ | WASHER | |
| 28 | S31952021 | 1 | オサエアゲクランク | PRESSER BAR LIFTER CRANK | |
| 29 | 150384121 | 1 | フィンガーガード | FINGER GUARD | |
| 30 | S28919021 | 1 | ヒラザガネシヨウ | WASHER, PLAIN S | |
| 31 | S31013001 | 1 | チヨウセツネジツマミナツト | PRESSER ADJUST NUT | |
| 35 | S00879021 | 1 | オサエボウダキ | PRESSER BAR GUIDE BRACKET | |
| 36 | 142403001 | 1 | ボルト5.95 | BOLT, SM5.95 | |
| 5 | 147514001 | 1 | <FOR "-□□1"> オサエバネ | PRESSER SPRING | |
| 5 | 141728001 | 1 | <FOR "-□□3,-□□5"> オサエバネ | PRESSER SPRING | |
| 5 | S13561101 | 1 | <FOR "-□□3"> オサエバネ | PRESSER SPRING | |
| 7 | S36902021 | 1 | <FOR "-□□1,-□□3"> オサエクミ | PRESSER FOOT ASSY | |
| 7 | S36905001 | 1 | <FOR "-□□3"> オサエクミ | PRESSER FOOT ASSY | |
| 7 | S36903001 | 1 | <FOR "-□□5"> オサエクミ | PRESSER FOOT ASSY | |
| 7 | S36904021 | 1 | オサエクミ | PRESSER FOOT ASSY | |
| 7 | 113280121 | 1 | " OPTION PARTS " <FOR "-□□1,-□□3"> オサエクミ | PRESSER FOOT ASSY | <Finger guard-less> |
| 7 | 153037201 | 1 | オサエクミ | PRESSER FOOT ASSY | <Finger guard-less> |
| 7 | 145157101 | 1 | <FOR "-□□5"> オサエクミ | PRESSER FOOT ASSY | <Finger guard-less> |
| 7 | 150789101 | 1 | オサエクミ | PRESSER FOOT ASSY | <Finger guard-less> |
| 7-1 | S36900020 | 1 | フィンガーガード | FINGER GUARD | |

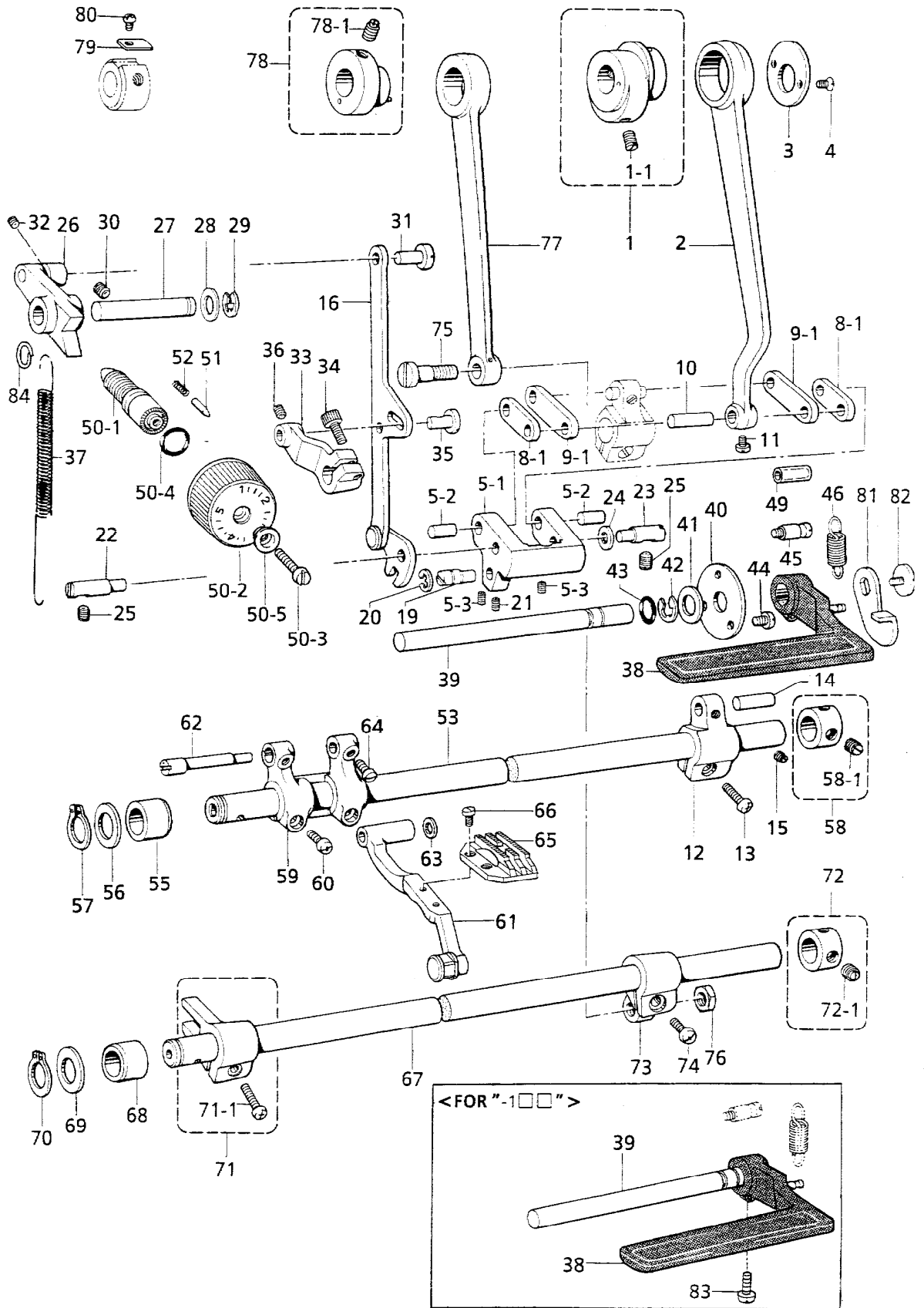
D. 送り関係 / Feed mechanism / Transportvorrichtung / Mécanisme de l'entraînement / Mecanismo de la alimentación



D. 送り関係 / Feed mechanism / Transportvorrichtung / Mécanisme de l'entraînement / Mecanismo de la alimentación

| REF.NO. | CODE | Q'TY | ヒンメイ | NAME OF PARTS | RM |
|---------|-----------|------|-------------------------------------|------------------------------------|----|
| 2 | S02554001 | 1 | スイハイオクリレンカン | LEVEL FEED CONNECTING ROD | |
| 3 | 156948021 | 1 | レンカンオサエ | CONNECTING ROD PRESSER | |
| 4 | 108960002 | 2 | サラネジ3.57 | SCREW, FLAT SM3.57 | |
| 5 | S05898021 | 1 | キリカエキクミ | LEVEL REGULATOR ASSY | |
| 5-1 | 156950120 | 1 | キリカエキ | LEVEL REGULATOR | |
| 5-2 | 156951021 | 2 | オクリリンクジク | FEED LINK STUD | |
| 5-3 | 014680622 | 2 | アナトメネジ4.37クボミ | SET SCREW, SOCKET (CP) SM4.37 | |
| 8 | 156952021 | 1 | スイハイオクリリンククミ | FEED ROCK LINK ASSY | |
| 8-1 | 156953021 | 2 | スイハイオクリリンク | FEED ROCK LINK | |
| 9 | 156954021 | 1 | スイハイオクリウデリンククミ | FEED ROCK ARM LINK ASSY | |
| 9-1 | 156955021 | 2 | スイハイオクリウデリンク | FEED ROCK ARM LINK | |
| 10 | 156956021 | 1 | リンクジク | LINK SHAFT | |
| 11 | 144458001 | 1 | アタマツキトメネジ3.57 | SET SCREW, SM3.57 | |
| 12 | 156957020 | 1 | スイハイオクリウデ | FEED ROCK ARM | |
| 13 | 062711412 | 1 | ナベコ4.76-32X14 | SCREW, PAN SM4.76-32X14 | |
| 14 | 156958021 | 1 | スイハイオクリウデジク | FEED ROCK ARM STUD | |
| 15 | 014680622 | 1 | アナトメネジ4.37クボミ | SET SCREW, SOCKET (CP) SM4.37 | |
| 16 | 158021122 | 1 | キリカエキレンカンクミ | FEED REGULATOR CONNECTING ROD ASSY | |
| 19 | 156966121 | 1 | ヘンシンピン | PIN | |
| 20 | 048060342 | 1 | トメワE6 | RETAINING RING, E6 | |
| 21 | 014680622 | 1 | アナトメネジ4.37クボミ | SET SCREW, SOCKET (CP) SM4.37 | |
| 22 | 156967021 | 1 | キリカエジクL | FEED REGULATOR SHAFT (L) | |
| 23 | 118734021 | 1 | キリカエキジク | FEED REGULATOR SHAFT | |
| 24 | 118735021 | 1 | ザガネ | WASHER | |
| 25 | 151604001 | 2 | トメネジ5.95 | SET SCREW, SM5.95 | |
| 26 | 156969021 | 1 | オクリチヨウセツキ | FEED REGULATOR | |
| 27 | 156970021 | 1 | オクリチヨウセツキジク | FEED REGULATOR SHAFT | |
| 28 | S02556001 | 1 | ザガネ | WASHER | |
| 29 | 048070342 | 1 | トメワE7 | RETAINING RING, E7 | |
| 30 | 014761030 | 1 | アナクボミ595-28X10 | SET SCREW, SOCKET (CP) SM5.95 | |
| 31 | 151308121 | 1 | レンカンジク12.5 | CONNECTING STUD 12.5 | |
| 32 | 014680422 | 1 | アナトメネジ4.37クボミ | SET SCREW, SOCKET (CP) SM4.37 | |
| 33 | S02557000 | 1 | レバー | FEED REGULATOR BRACKET | |
| 34 | S07959001 | 1 | アナホルト476-32X14 | BOLT, SOCKET SM4.76-32X14 | |
| 35 | 151308121 | 1 | レンカンジク12.5 | CONNECTING STUD 12.5 | |
| 36 | 014680422 | 1 | アナトメネジ4.37クボミ | SET SCREW, SOCKET (CP) SM4.37 | |
| 38 | S32920001 | 1 | カエシヌイレバークミ | REVERSE LEVER ASSY | |
| 40 | 147504021 | 1 | カンザ | WASHER | |
| 41 | S35818021 | 1 | ヒラザガネシヨウ10 | WASHER, PLAIN S10 | |
| 42 | 048080342 | 1 | トメワE8 | RETAINING RING, E8 | |
| 43 | 104564001 | 1 | Oリング | O RING | |
| 44 | 062670712 | 3 | ナベコ357-40X7 | SCREW, PAN SM3.57-40X7 | |
| 1 | S02552021 | 1 | <FOR "-□□1,-□□3"> スイハイヘンシンリンネジツキ | LEVEL FEED ECCENTRIC WHEEL | |
| 37 | S02558201 | 1 | ヒキバネ | SPRING | |
| 1 | 156946021 | 1 | <FOR "-□□5"> スイハイヘンシンリンネジツキ | LEVEL FEED ECCENTRIC WHEEL | |
| 37 | S03818101 | 1 | ヒキバネH | SPRING (H) | |
| 1-1 | 013761410 | 2 | トメネジ5.95クボミ | SET SCREW, (CP) SM5.95 | |
| 39 | S32922021 | 1 | <FOR "-1□□"> カエシヌイレバークミ | REVERSE STITCHING LEVER SHAFT | |
| 39 | 149085001 | 1 | <FOR "-4□□,-9□□"> カエシヌイレバークミ | REVERSE STITCHING LEVER SHAFT | |

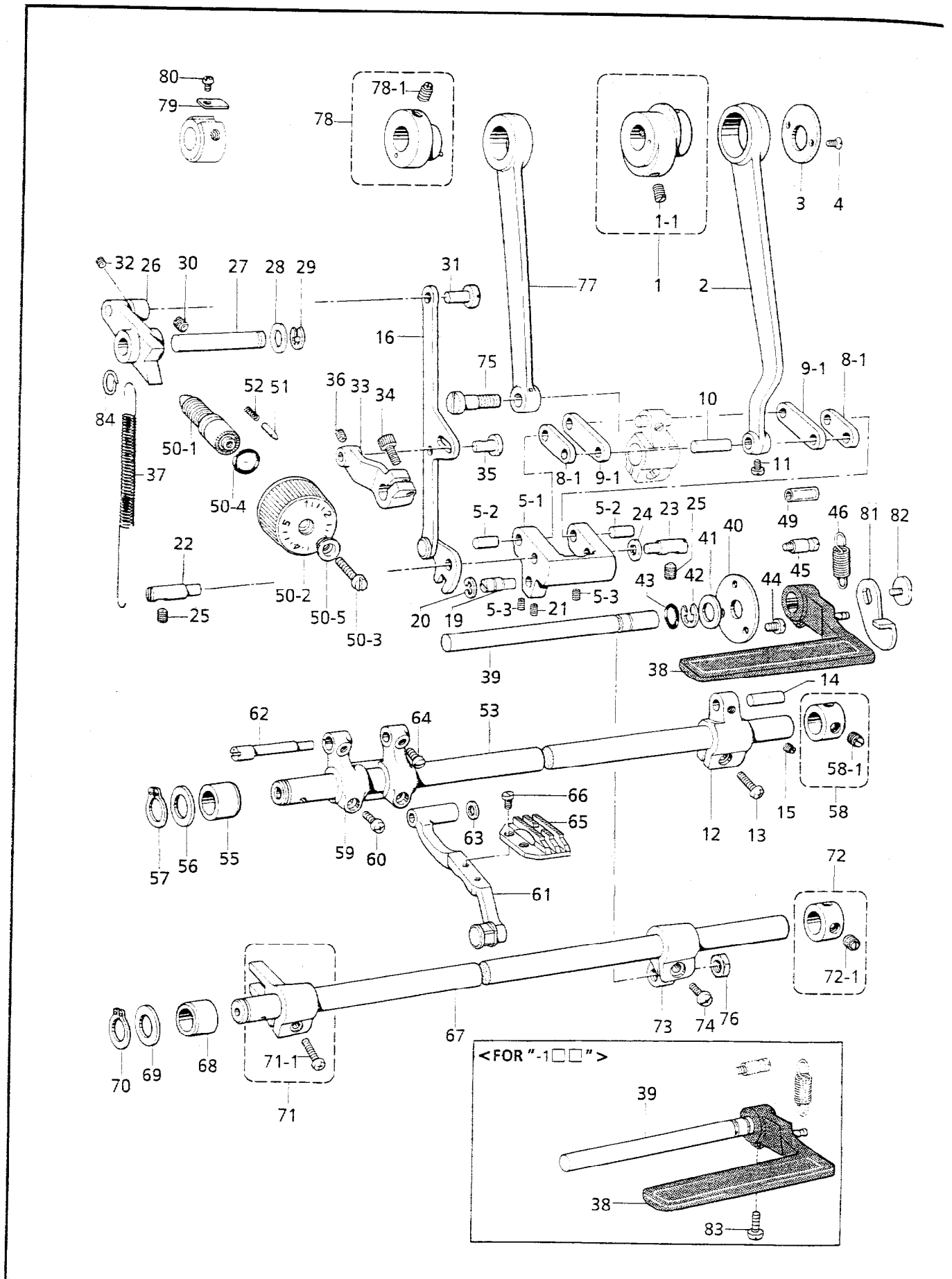
D. 送り関係 / Feed mechanism / Transportvorrichtung / Mécanisme de l'entraînement / Mecanismo de la alimentación



D. 送り関係 / Feed mechanism / Transportvorrichtung / Mécanisme de l'entraînement
/ Mecanismo de la alimentación

| REF.NO. | CODE | Q'TY | ヒンメイ | NAME OF PARTS | RM |
|---------|-----------|------|---|----------------------------|----|
| 45 | S02562001 | 1 | バネカケ | SPRING HOOK | |
| 46 | S02563001 | 1 | モドシバネ | SPRING | |
| 49 | 153132000 | 1 | ナイロンチューブ | NYLON TUBE | |
| 50 | S31018021 | 1 | <FOR Stitch length "5"> オクリメモリダイヤルクミ | STITCH LENGTH DIAL ASSY | |
| 50-2 | S31019001 | 1 | オクリメモリダイヤル | STITCH LENGTH DIAL | |
| 50 | S31015021 | 1 | <FOR Stitch length "4"> オクリメモリダイヤルクミ | STITCH LENGTH DIAL ASSY | |
| 50-2 | S31016001 | 1 | オクリメモリダイヤル | STITCH LENGTH DIAL | |
| 50-1 | S06999021 | 1 | オクリチヨウセツネジ | ADJUST SCREW | |
| 50-3 | S21514121 | 1 | シメネジ4.76 | SCREW, SM4.76 | |
| 50-4 | 108549001 | 1 | リング | O RING | |
| 50-5 | 142746022 | 1 | メモリイタオサエ | PLATE SUPPORT | |
| 51 | 145502021 | 1 | メモリイチギメピン | POSITIONING PIN | |
| 52 | 100328001 | 1 | メモリイチキメピンバネ | SPRING | |
| 53 | S02568121 | 1 | スイヘイオクリジク | FEED ROCK SHAFT | |
| 55 | S31014020 | 1 | メタル19.3 | BUSH 19.3 | |
| 56 | 156243021 | 1 | オクリジクスラストリング | THRUST RING | |
| 57 | 048150142 | 1 | トメワジクヨウC15 | RETAINING RING, C15 | |
| 58 | 183493021 | 1 | オクリジクセットカラークミ | FEED SHAFT SET COLLAR ASSY | |
| 58-1 | 101706001 | 2 | トメネジ6.35 | SET SCREW, SM6.35 | |
| 59 | 156244020 | 1 | スイヘイオクリダイウデ | FEED ROCK BRACKET ARM | |
| 60 | 062681212 | 2 | ナベコ437-40X12 | SCREW, PAN SM4.37-40X12 | |
| 61 | S02569121 | 1 | オクリダイクミ | FEED BRACKET ASSY | |
| 62 | S25349021 | 1 | オクリダイジク | FEED BRACKET SHAFT | |
| 63 | 158722021 | 1 | ザガネ4.2 | WASHER 4.2 | |
| 64 | 120990001 | 2 | アタマツキトメネジ4.37 | SET SCREW, SM4.37 | |
| 65 | S03885001 | 1 | <FOR"-□□1"> オクリバ | FEED DOG | |
| 65 | 111860101 | 1 | <FOR"-□□3"> オクリバ | FEED DOG | |
| 65 | S02742001 | 1 | <FOR"-□□3,-□□5"> オクリバ | FEED DOG | |
| 65 | 150793001 | 1 | <FOR"-□□5"> オクリバ | FEED DOG | |
| 66 | 100080003 | 2 | シメネジ3.18 | SCREW, SM3.18 | |

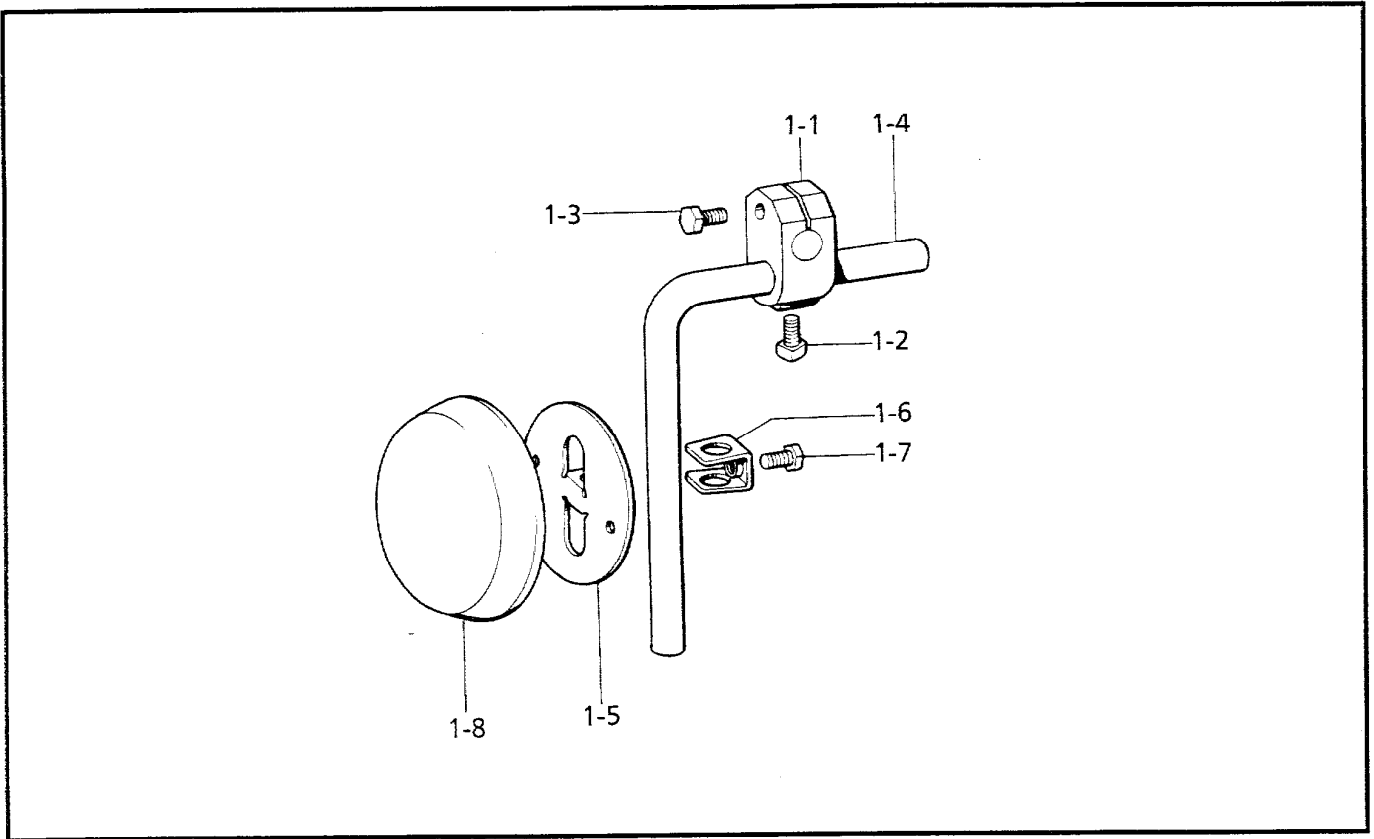
D. 送り関係 / Feed mechanism / Transportvorrichtung / Mécanisme de l'entraînement / Mecanismo de la alimentación



D. 送り関係 / Feed mechanism / Transportvorrichtung / Mécanisme de l'entraînement / Mecanismo de la alimentación

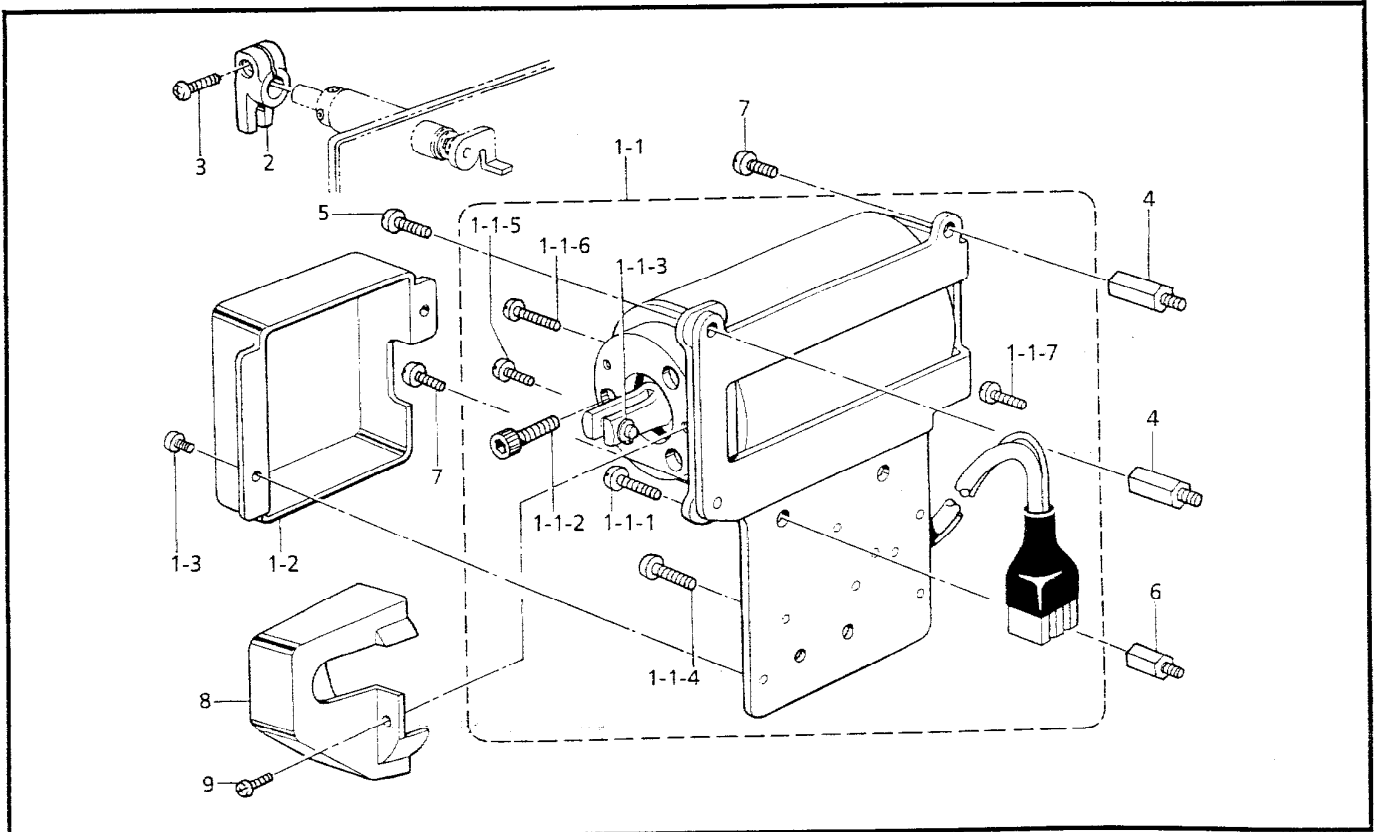
| REF.NO. | CODE | QTY | 品名 | NAME OF PARTS | RM |
|---------|-----------|-----|---------------------------------|-------------------------------|----|
| 67 | S02574121 | 1 | ジヨウゲオクリジク | FEED LIFTING ROCK SHAFT | |
| 68 | S31014020 | 1 | メタル19.3 | BUSH 19.3 | |
| 69 | 156243021 | 1 | オクリジクスラストリング | THRUST RING | |
| 70 | 048150142 | 1 | トメワジクヨウC15 | RETAINING RING, C15 | |
| 71 | 180322021 | 1 | ジヨウゲオクリウデクミ | FEED LIFTING ROCK SHAFT CRANK | |
| 71-1 | 062681412 | 1 | ナベコ437-40X14 | SCREW, PAN SM4.37-40X14 | |
| 72 | 183493021 | 1 | オクリジクセットカラークミ | FEED SHAFT SET COLLAR ASSY | |
| 72-1 | 101706001 | 2 | トメネジ6.35 | SET SCREW, SM6.35 | |
| 73 | S02575000 | 1 | ジヨウゲオクリジクウデ | FEED LIFTING ROCK SHAFT CRANK | |
| 74 | 062711212 | 1 | ナベコ476-32X12 | SCREW, PAN SM4.76-32X12 | |
| 75 | 147509021 | 1 | ダンネジ7.14 | SHOULDER SCREW, SM7.14 | |
| 76 | 104689002 | 1 | ナツト7.14 | NUT, SM7.14 | |
| 77 | 118758021 | 1 | ジヨウゲオクリレンカン | FEED LIFTING CONNECTING ROD | |
| 79 | 159690021 | 1 | オクリカムストツパー | FEED CAM STOPPER | |
| 78 | S02576021 | 1 | <FOR "-□□1,-□□3"> ヘンシンリンネジツキ | ECCENTRIC WHEEL WITH SCREW | |
| 78 | 159708021 | 1 | <FOR "-4□3,-9□3"> ヘンシンリンネジツキ | ECCENTRIC WHEEL WITH SCREW | |
| 78 | 159706021 | 1 | <FOR "-□□5"> ヘンシンリンネジツキ | ECCENTRIC WHEEL WITH SCREW | |
| 78-1 | 151604001 | 2 | トメネジ5.95 | SET SCREW, SM5.95 | |
| 80 | 062670412 | 1 | ナベコ357-40X4 | SCREW, PAN SM3.57-40X4 | |
| 82 | 100511003 | 1 | シメネジ4.76 | SCREW, SM4.76 | |
| 84 | S04228001 | 1 | バネカケ | SPRING HOOK | |
| 85 | 213765021 | 1 | ナミワ02X10.5X20 | WAVE RING, 02X10.5X20 | |
| 86 | 153484021 | 1 | ザガネ4.76 | WASHER, PLAIN 4.76 | |
| 87 | S35830021 | 1 | バネザガネ2-5 | WASHER, SPRING 2-5 | |
| 81 | S02578101 | 1 | <FOR "-4□□,-9□□"> カエシヌイレバライタ | REVERSE STITCHING LEVER PLATE | |
| 83 | S37333001 | 1 | ナベコ4.76-32X14 | SCREW, PAN SM4.76-32X14 | |

E. 膝上げ関係 (-1□□,-4□□) / Knee lifter mechanism (-1□□,-4□□)
 / Kniehebel (-1□□,-4□□ / Mécanisme de genouillère (-1□□,-4□□)
 / Mecanismo de levantador de rodilla (-1□□,-4□□)



877-201-203

F. 押え上げ関係 (-9□□) / Presser foot lifter mechanism (-9□□)
 / Stoffhalterhebevorrichtung (-9□□) / Mécanisme de leveur du pinceur (-9□□)
 / Mecanismo del levantador de ménsula de trabajo (-9□□)



877-201-204

E. 膝上ゲ関係 (-1□□,-4□□) / Knee lifter mechanism (-1□□,-4□□)
 / Kniehebel (-1□□,-4□□) / Mécanisme de genouillère (-1□□,-4□□)
 / Mecanismo de levantador de rodilla (-1□,-4□)

| REF.NO. | CODE | Q'TY | ヒンメイ | NAME OF PARTS | RM |
|---------|-----------|------|------------|---------------------------|----|
| 1 | S35821021 | 1 | ヒザアテクミ | KNEE LIFTER ASSY | |
| 1-1 | 146039021 | 1 | ヒザアテツギテ | KNEE LIFTER JOINT | |
| 1-2 | 100463021 | 1 | 4カクボルト7.94 | BOLT, SM7.94 | |
| 1-3 | S35820021 | 1 | ボルト5.95X20 | BOLT, SM5.95X20 | |
| 1-4 | 104619022 | 1 | ヒザアゲタテジク | KNEE LIFTER BAR | |
| 1-5 | S34756021 | 1 | ヒザアテ | KNEE LIFTER PLATE | |
| 1-6 | 114967021 | 1 | ヒザアテストツバ | KNEE LIFTER PLATE STOPPER | |
| 1-7 | 110087021 | 1 | ボルト5.95 | BOLT, SM5.95 | |
| 1-8 | S31885001 | 1 | ヒザアテカバー | KNEE LIFTER PLATE COVER | |

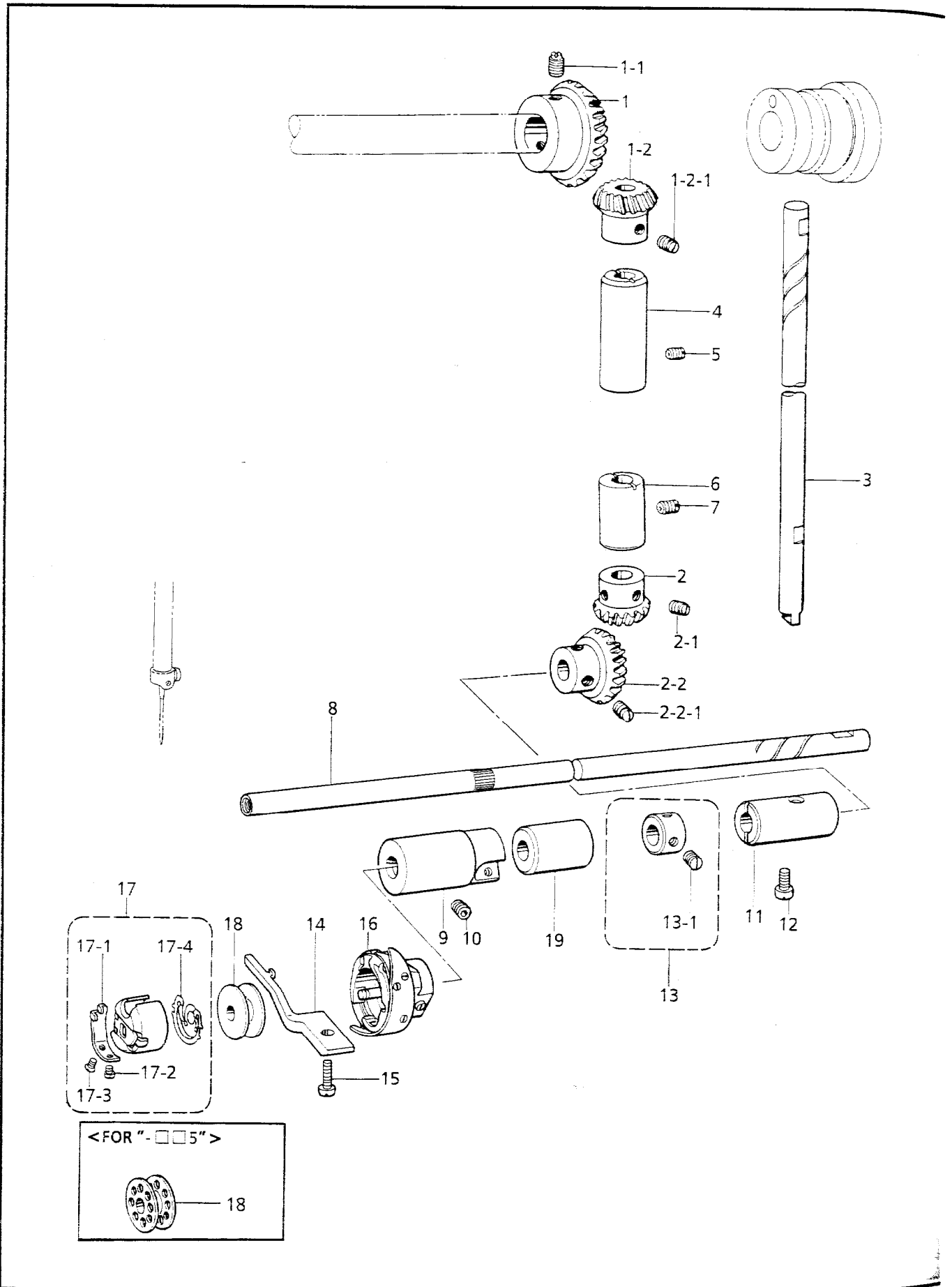
877-201-203

F. 押エ上ゲ関係 (-9□□) / Presser foot lifter mechanism (-9□□)
 / Stoffhalterhebevorrichtung (-9□□) / Mécanisme de leveur du pinceur (-9□□)
 / Mecanismo del levantador de ménsula de trabajo (-9□□)

| REF.NO. | CODE | Q'TY | ヒンメイ | NAME OF PARTS | RM |
|---------|-----------|------|--------------|-------------------------------|----|
| 1 | S40832051 | 1 | デンジオサエアゲクミ | PRESSER FOOT LIFTER SOL. ASSY | |
| 1-1 | S40833051 | 1 | デンジオサエアゲクミT | PRESS. FOOT LIFTER SOL. ASSY | |
| 1-1-1 | 062780812 | 1 | ナベコ635-28X8 | SCREW, PAN SM6.35-28X8 | |
| 1-1-2 | 018761822 | 3 | アナボルト5.95X18 | BOLT, SOCKET SM5.95X18 | |
| 1-1-3 | 048050142 | 2 | トメワジクヨウC5 | RETAINING RING, C5 | |
| 1-1-4 | 062671012 | 2 | ナベコ357-40X10 | SCREW, PAN SM3.57-40X10 | |
| 1-1-5 | 002300603 | 2 | +ナベコ3X6 | SCREW, PAN M3X6 | |
| 1-1-6 | 062680663 | 1 | ナベコ437-40X6 | SCREW, PAN SM4.37-40X6 | |
| 1-1-7 | 062670612 | 1 | ナベコ357-40X6 | SCREW, PAN SM3.57-40X6 | |
| 1-2 | S02592009 | 1 | タンシダイカバー | TERMINAL BLOCK COVER | |
| 1-3 | 062670612 | 2 | ナベコ357-40X6 | SCREW, PAN SM3.57-40X6 | |
| 2 | S32924001 | 1 | オサエアゲウデ | PRESSER BAR LIFTER ARM | |
| 3 | 062711212 | 1 | ナベコ476-32X12 | SCREW, PAN SM4.76-32X12 | |
| 4 | S16641001 | 2 | スタツドL | STUD (L) | |
| 5 | 062781412 | 1 | ナベコ635-28X14 | SCREW, PAN SM6.35-28X14 | |
| 6 | S16642001 | 2 | スタツドS | STUD (S) | |
| 7 | 062781012 | 3 | ナベコ635-28X10 | SCREW, PAN SM6.35-28X10 | |
| 8 | S16643009 | 1 | カバー | COVER | |
| 9 | 062670812 | 2 | ナベコ3.57-40X8 | SCREW, PAN SM3.57-40X8 | |

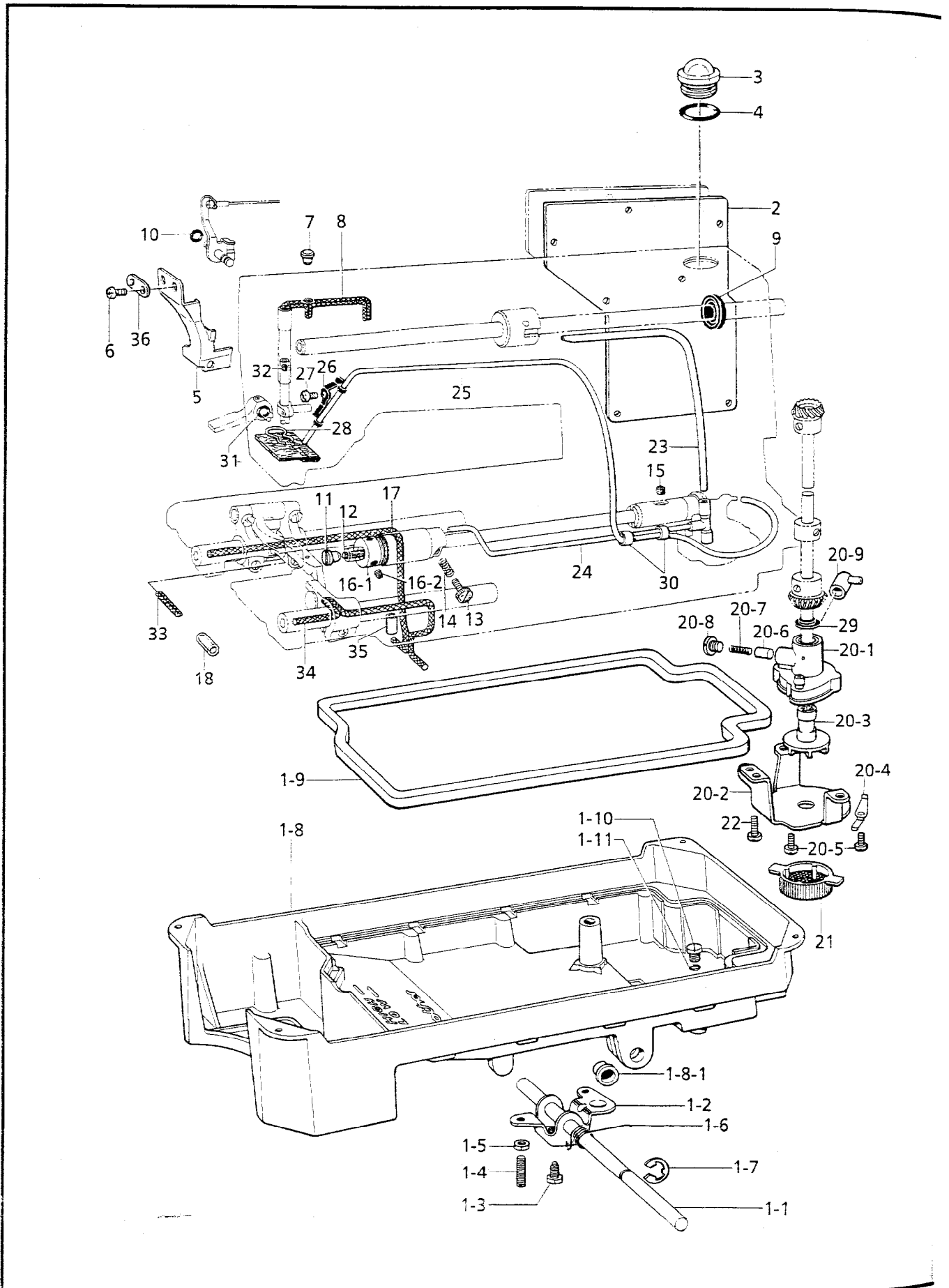
877-201-204

G. カマ関係 / Rotary hook mechanism / Greifervorrichtung / Mécanisme du crochet rotatif / Mecanismo del cangrejo



G. カマ関係 / Rotary hook mechanism / Greifervorrichtung / Mécanisme du crochet rotatif / Mecanismo del cangrejo

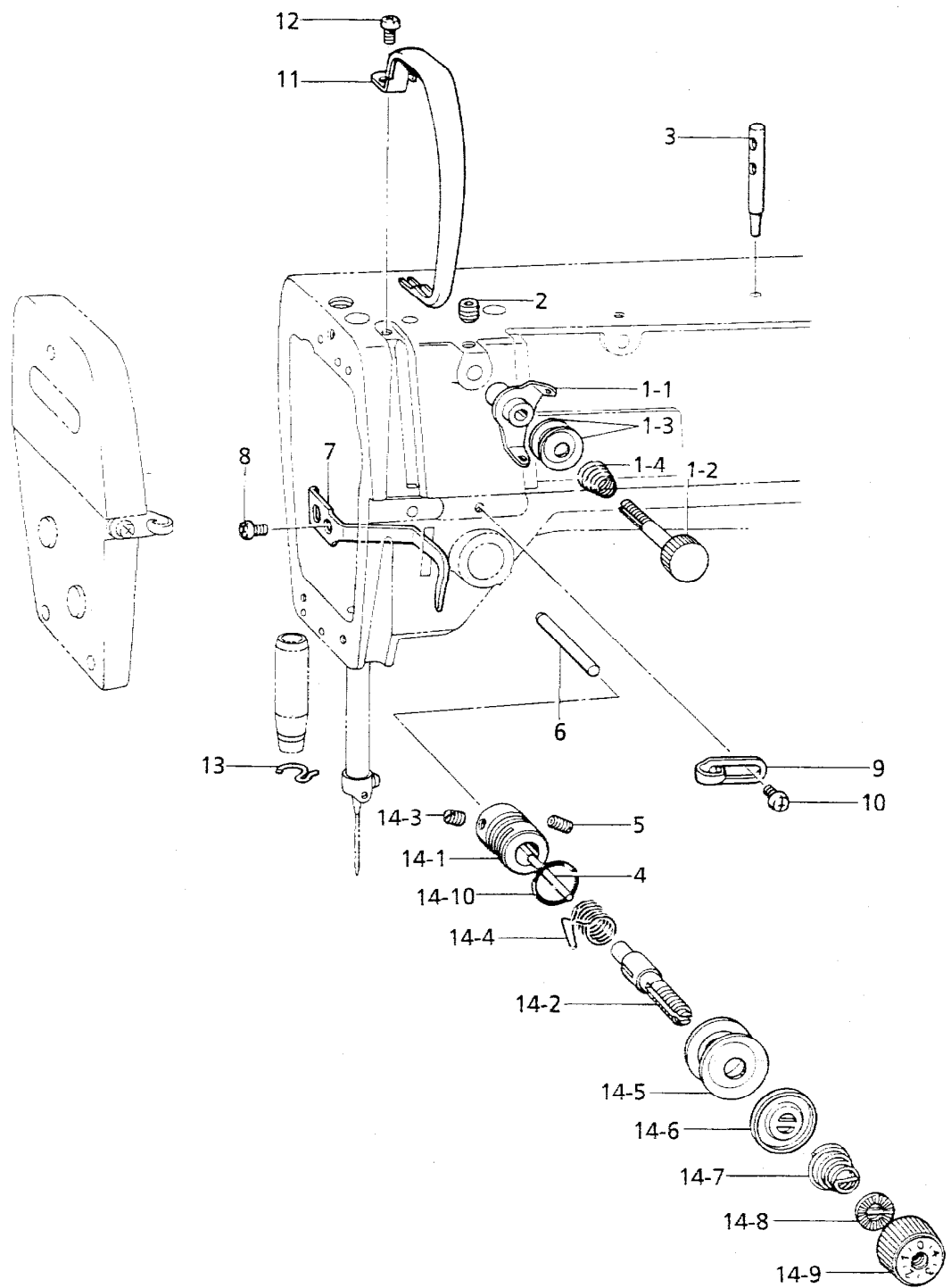
| REF.NO. | CODE | Q'TY | ヒンメイ | NAME OF PARTS | RM |
|---------|-----------|------|-----------------------------|-------------------------------|----|
| 1 | 180891001 | 1 | ウワジクベベルギヤクミ | UPPER SHAFT BEVEL GEAR ASSY | |
| 1-1 | 100251001 | 2 | トメネジ6.35 | SET SCREW, SM6.35 | |
| 1-2 | 180892001 | 1 | タテジクカサハグルマUクミ | VERTICAL BEVEL GEAR (U) ASSY | |
| 1-2-1 | 100251001 | 2 | トメネジ6.35 | SET SCREW, SM6.35 | |
| 2 | 180885001 | 1 | タテジクカサハグルマDクミ | VERTICAL BEVEL GEAR (D) ASSY | |
| 2-1 | 100251001 | 2 | トメネジ6.35 | SET SCREW, SM6.35 | |
| 2-2 | 180886001 | 1 | シタジクベベルギヤクミ | LOWER SHAFT BEVEL GEAR ASSU | |
| 2-2-1 | 100251001 | 2 | トメネジ6.35 | SET SCREW, SM6.35 | |
| 3 | 145516021 | 1 | タテジク | VERTICAL SHAFT | |
| 4 | 142708020 | 1 | タテジクメタルU | VERTICAL SHAFT BUSH (D) | |
| 5 | 013760610 | 1 | トメネジ5.95クボミ | SET SCREW, (CP) SM5.95 | |
| 6 | 531026020 | 1 | タテジクメタルD | VERTICAL SHAFT BUSH (D) | |
| 7 | 013761410 | 1 | トメネジ5.95クボミ | SET SCREW, (CP) SM5.95 | |
| 8 | 154552001 | 1 | シタジク | LOWER SHAFT | |
| 9 | 118761021 | 1 | シタジクメタルL | LOWER SHAFT BUSH (L) | |
| 10 | 014680622 | 1 | アナトメネジ4.37クボミ | SET SCREW, SOCKET (CP) SM4.37 | |
| 11 | 104520020 | 1 | シタジクメタルR | LOWER SHAFT BUSH (R) | |
| 12 | 121007001 | 1 | アタマツキトメネジ4.37 | SET SCREW, SM4.37 | |
| 13 | 181995021 | 1 | セツトカラークミ | SET SCREW COLLAR ASSY | |
| 13-1 | 101706001 | 2 | トメネジ6.35 | SET SCREW, SM6.35 | |
| 15 | 062681212 | 1 | ナベコ437-40X12 | SCREW, PAN SM4.37-40X12 | |
| 17 | 503245001 | 1 | ボビンケースクミ | BOBBIN CASE ASSY | |
| 17-1 | 183388001 | 1 | ボビンケースチヨウシバネ | TENSION SPRING | |
| 17-2 | 183389001 | 1 | チヨウシバネチヨウセツネジ | ADJUST SCREW | |
| 17-3 | 183390001 | 1 | チヨウシバネトメネジ | SET SCREW | |
| 17-4 | 503246001 | 1 | クウテンボウシバネ | BOBBIN TENSION SPRING | |
| 19 | 531027020 | 1 | シタジクメタルM | LOWER SHAFT BUSH (M) | |
| 14 | 502602021 | 1 | <FOR "-□□1,-□□3"> ウチカマトメ | BOBBIN CASE HOLDER | |
| 16 | 506106001 | 1 | <FOR "-□□1"> コウソクカマ | ROTARY HOOK ASSY | |
| 16 | 502603101 | 1 | <FOR "-□□3"> コウソクカマ | ROTARY HOOK ASSY | |
| 18 | 146290001 | 1 | <FOR "-□□1,-□□3"> ボビン | BOBBIN | |
| 14 | 159324021 | 1 | <FOR "-□□5"> ウチカマトメ | BOBBIN CASE HOLDER | |
| 16 | 148846001 | 1 | コウソクカマ | ROTARY HOOK ASSY | |
| 18 | 117132001 | 1 | ボビン | BOBBIN | |



H. 給油潤滑関係 / Lubrication / Schmierung / Lubrification / Lubricación

| REF.NO. | CODE | Q'TY | ヒンメイ | NAME OF PARTS | RM |
|---------|-----------|------|---------------|-------------------------------|----|
| 1 | 183496221 | 1 | オイルパンクミ | OIL PAN ASSY | |
| 1-1 | 146036121 | 1 | ヒザアゲヨコジク | KNEE LIFTER SHAFT | |
| 1-2 | S09635021 | 1 | ヒザアゲ | KNEE LIFTER | |
| 1-3 | 146367021 | 1 | ボルト5.95 | BOLT, SM5.95 | |
| 1-4 | 104885121 | 2 | トメネジ5.95 | SET SCREW, SM5.95 | |
| 1-5 | 100022004 | 2 | ナツト5.95 | NUT, SM5.95 | |
| 1-6 | S15889021 | 1 | ヒザアゲネジリバネ | TWIST SPRING | |
| 1-7 | 146293001 | 1 | トメワE10 | RETAINING RING, E10 | |
| 1-8 | 149580321 | 1 | オイルパン | OIL PAN | |
| 1-8-1 | 149578020 | 2 | ヨコジクブツシユ | BUSH | |
| 1-9 | 146040001 | 1 | オイルパツキング | PACKING | |
| 1-10 | 140518001 | 1 | シメネジ7.94 | SCREW, SM7.94 | |
| 1-11 | 081007070 | 1 | OリングP7 | O RING, P7 | |
| 2 | S28927020 | 1 | ガワイタパツキン | REAR COVER PACKING | |
| 3 | S02606000 | 1 | ユリヨウケイマド | OIL GAUGE WINDOW | |
| 4 | 081014670 | 1 | OリングPW14 | O RING, PW14 | |
| 5 | S32925100 | 1 | テンピンオイルヨケイタ | OIL STOPPER PLATE | |
| 6 | 062670612 | 2 | ナベコ357-40X6 | SCREW, PAN SM3.57-40X6 | |
| 7 | 111865009 | 1 | セン6 | CAP, 6 | |
| 8 | 108804001 | 1 | クミヒモ4X4 | WICK 4X4 (L = 510) | |
| 9 | 101487000 | 1 | オイルシール | OIL SEAL | |
| 10 | 081001670 | 1 | OリングPW1 | O RING, PW1 | |
| 11 | 109173101 | 1 | オイルアナフタネジ | OIL CAP SCREW | |
| 12 | 145751001 | 1 | フェルト | FELT | |
| 13 | 145534001 | 1 | オイルチヨウセツネジ | ADJUST SCREW | |
| 14 | 116794001 | 1 | オシバネ | SPRING, COMPRESSION | |
| 15 | 107155001 | 1 | フェルト | FELT | |
| 16 | S06684021 | 1 | カマアブラキリクミ | OIL REJECTOR ASSY | |
| 17 | S02608021 | 1 | カマアブラキリ | OIL REJECTOR | |
| 18 | 014680422 | 2 | アナトメネジ4.37クボミ | SET SCREW, SOCKET (CP) SM4.37 | |
| 19 | S40017000 | 1 | クミヒモ360 | WICK (L = 360) | |
| 20 | S40016001 | 1 | ビニルチューブ2X25 | OIL TUBE, 2X25 | |
| 21 | 183850021 | 1 | ポンプタイクミ | PUMP BODY ASSY | |
| 22 | S32348021 | 1 | ポンプタイ | PUMP BODY | |
| 23 | 144869022 | 1 | ポンプキヤク | PUMP SUPPORT | |
| 24 | 148849021 | 1 | ポンプカイテンヨク | PUMP PROPELLER | |
| 25 | 144874021 | 2 | フィルターバネ | SPRING | |
| 26 | 062670812 | 4 | ナベコ3.57-40X8 | SCREW, PAN SM3.57-40X8 | |
| 27 | 144875021 | 1 | プランジャー | PLUNGER | |
| 28 | 144876001 | 1 | プランジャーバネ | PLUNGER SPRING | |
| 29 | 112467022 | 1 | シメネジ6.35 | SCREW, SM6.35 | |
| 30 | 144878001 | 1 | チューブジョイントB | OIL TUBE JOINT (B) | |
| 31 | 144872121 | 1 | ポンプフィルター | PUMP FILTER | |
| 32 | 062680712 | 3 | ナベコ437-40X7 | SCREW, PAN SM4.37-40X7 | |
| 33 | S02609100 | 1 | オイルチューブU | OIL TUBE (U) | |
| 34 | S32349001 | 1 | オイルチューブDクミ | OIL TUBE (D) ASSY | |
| 35 | 145543001 | 1 | チューブクミ | TUBE ASSY | |
| 36 | 145547021 | 1 | チューブホルダ | TUBE HOLDER | |
| 37 | 062670516 | 1 | ナベコ357-40X5 | SCREW, PAN SM3.57-40X5 | |
| 38 | 145737021 | 1 | フェルトオサエ | FELT SUPPORT | |
| 39 | 146196001 | 1 | アブラヨケ | OIL STOPPER | |
| 40 | 146253000 | 2 | チューブ | OIL TUBE (L = 5) | |
| 41 | 081004070 | 1 | OリングP4 | O RING, P4 | |
| 42 | 111863001 | 1 | ハリボウセン | NEEDLE BAR CORK | |
| 43 | 108808001 | 1 | クミヒモ6X6 | WICK (6X6) | |
| 44 | S08003000 | 1 | クミヒモ | WICK (L = 380) | |
| 45 | S08004001 | 1 | クミヒモササエ | WICK SUPPORT | |
| 46 | S32926001 | 1 | オイルヨケイタオサエ | OIL STOPPER PLATE HOLDER | |

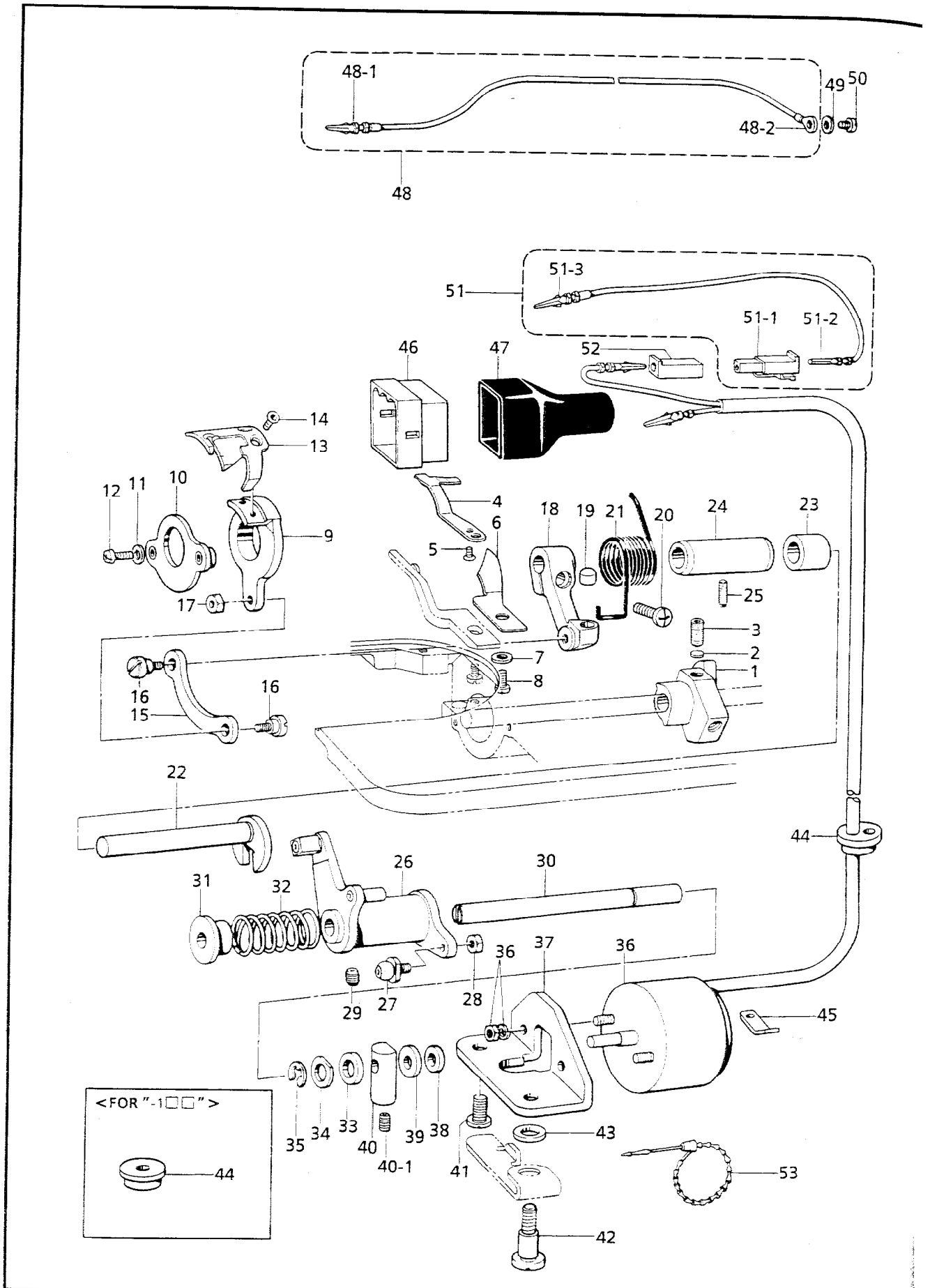
J. 糸通シ関係 / Threading mechanism / Fadenführungsrichtung / Mécanisme de l'enfilage / Mecanismo del enhebrado



J. 糸通シ関係 / Threading mechanism / Fadenführungsrichtung / Mécanisme de l'enfilage / Mecanismo del enhebrado

| REF.NO. | CODE | Q'TY | ヒンメイ | NAME OF PARTS | RM |
|---------|-----------|------|-------------------------------------|-----------------------------------|----|
| 1 | 183378001 | 1 | プレテンションクミB | PRE-TENSION ASSY (B) | |
| 1-1 | S02611001 | 1 | イトアンナイ | THREAD GUIDE | |
| 1-2 | S02612001 | 1 | イトアンナイチヨウシボウ | PRE-TENSION STUD | |
| 1-3 | 144504001 | 2 | イトアンナイサラ | THREAD GUIDE DISC | |
| 1-4 | 154562001 | 1 | プレテンションバネB | SPRING, PRE-TENSION (B) | |
| 2 | 014680622 | 1 | アナトメネジ4.37クボミ | SET SCREW, SOCKET (CP) SM4.37 | |
| 3 | 147557101 | 1 | イトタテボウ | SPOOL PIN | |
| 4 | 100400000 | 1 | イトユルメピン | PIN | |
| 5 | 103950003 | 1 | トメネジ5.95 | SET SCREW, SM5.95 | |
| 6 | S07972001 | 1 | イトユルメボウ | TENSION RELEASE STUD | |
| 7 | 111469101 | 1 | オサエボウダキイトアンナイ | THREAD GUIDE | |
| 8 | 062680712 | 1 | ナベコ437-40X7 | SCREW, PAN SM4.37-40X7 | |
| 9 | 145522001 | 1 | アームイトアンナイR | ARM THREAD GUIDE (R) | |
| 10 | S19056001 | 1 | バインド357-40X6 | SCREW, BIND M3.57-40X6 | |
| 11 | S02614124 | 1 | テンピンカバー | THREAD TAKE-UP COVER | |
| 12 | 062680712 | 1 | ナベコ437-40X7 | SCREW, PAN SM4.37-40X7 | |
| 13 | 100573001 | 1 | <FOR "-□□1,-□□3"> ハリボウメタルDイトアンナイ | NEEDLE BAR BUSH (D) THREAD GUI DE | |
| 14 | S31031001 | 1 | イトチヨウシボウダイクミ | THREAD TENSION BRACKET ASSY | |
| 14-7 | 104525001 | 1 | イトチヨウシバネ | TENSION SPRING | |
| 15 | 148901001 | 1 | <FOR "-□□5"> ハリボウメタルDイトアンナイ | NEEDLE BAR BUSH (D) THREAD GUI DE | |
| 16 | S31034001 | 1 | イトチヨウシボウダイクミ | THREAD TENSION BRACKET ASSY | |
| 17 | S04632001 | 1 | イトチヨウシバネ | TENSION SPRING | |
| 18 | S03254001 | 1 | イトチヨウシボウタイ | THREAD TENSION BRACKET | |
| 19 | 116922001 | 1 | イトチヨウシボウ | TENSION STUD | |
| 20 | 100402004 | 1 | トメネジ3.57 | SET SCREW, SM3.57 | |
| 21 | S02620001 | 1 | イトトリバネ | SPRING | |
| 22 | 145446001 | 2 | イトチヨウシサラ | TENSION DISC | |
| 23 | 159805001 | 1 | イトチヨウシサラオサエ | TENSION DISC PRESSER | |
| 24 | S12441001 | 1 | チヨウシバネウエザガネ | WASHER | |
| 25 | S31032001 | 1 | イトチヨウシナツト | TENSION NUT | |
| 26 | 114294001 | 1 | Oリング | O RING | |

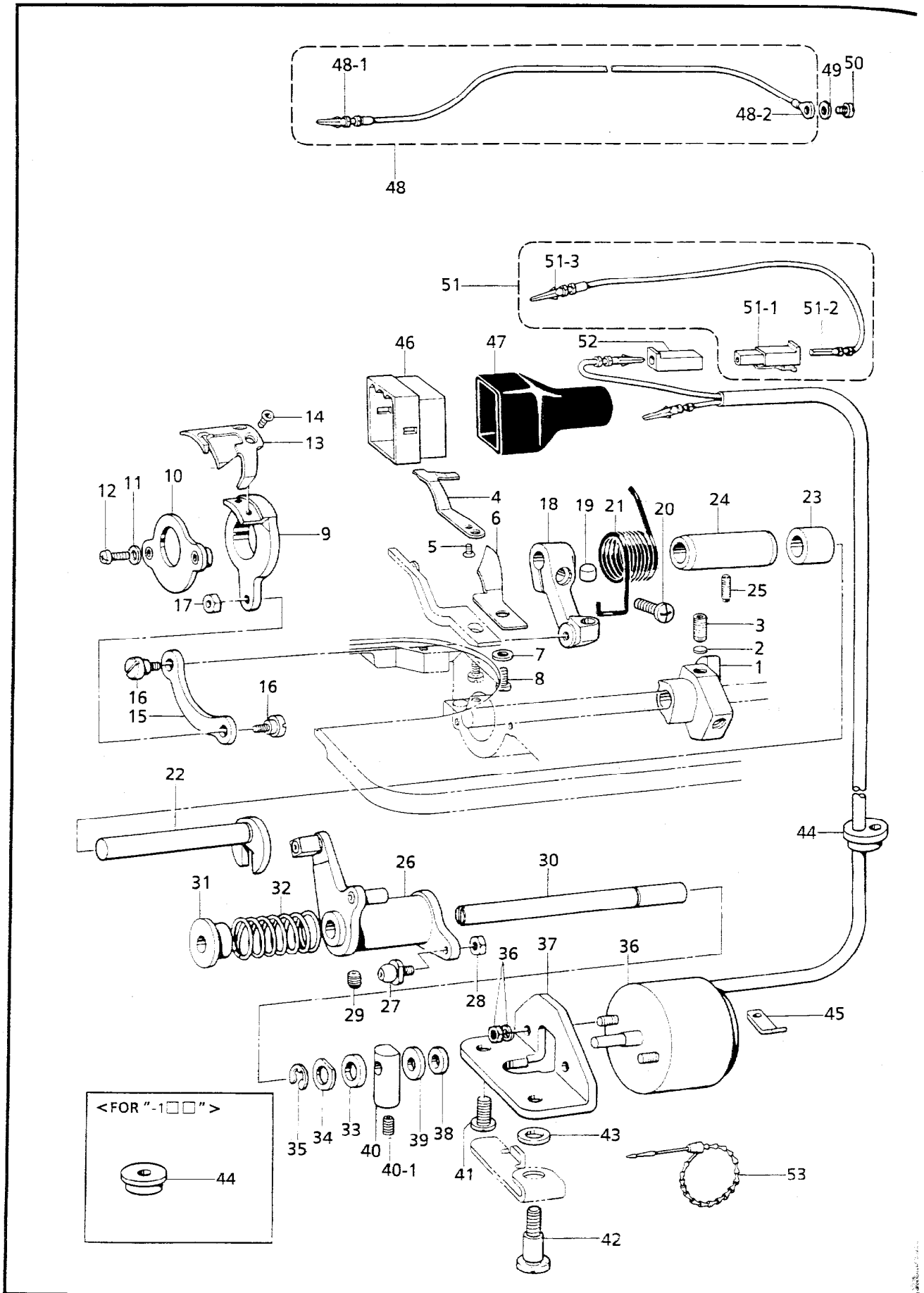
K. 糸切り関係 / Thread trimmer mechanism / Fadenabschneidevorrichtung
 / Mécanisme de coupe-fil / Mecanismo de la cortadura de hiros



糸切り関係 / Thread trimmer mechanism / Fadenabschneidevorrichtung
 / Mécanisme de coupe-fil / Mecanismo de la cortadura de hiros

| REF.NO. | CODE | Q'TY | ヒンメイ | NAME OF PARTS | RM |
|---------|-----------|------|----------------|---------------------------------|----|
| | S00337001 | 1 | イトキリカム | THREAD TRIMMER CAM | |
| | 154567000 | 2 | カンザ5.3 | WASHER, M5.3 | |
| | 014771022 | 2 | アナトメネジ6.35クボミ | SET SCREW, SOCKET (CP) SM6.35 | |
| | S02637001 | 1 | コテイハ | FIXED KNIFE | |
| | 102843004 | 1 | サラネジ3.57 | SCREW, FLAT SM3.57 | |
| | S02643001 | 1 | イトサバキ | LOWER THREAD FINGER | |
| | 100645003 | 1 | ザガネ | WASHER | |
| | 062680712 | 1 | ナベコ437-40X7 | SCREW, PAN SM4.37-40X7 | |
| | 154570001 | 1 | イトキリホルダ | MOVABLE KNIFE HOLDER | |
| | 154571001 | 1 | イトキリホルダオサエクミ | KNIFE HOLDER PRESSER ASSY | |
| | 100645003 | 2 | ザガネ | WASHER | |
| | 062681212 | 2 | ナベコ437-40X12 | SCREW, PAN SM4.37-40X12 | |
| | S02645001 | 1 | イドウハ | MOVABLE KNIFE | |
| | 148537101 | 2 | サラネジ4.37 | SCREW, FLAT SM4.37 | |
| | 154576003 | 1 | イトキリレンカン | THREAD TRIMMER CONNECTING ROD | |
| | 151987002 | 2 | ダンネジ4.37 | SHOULDER SCREW, SM4.37 | |
| | 102571003 | 1 | ナツト4.37 | NUT, SM4.37 | |
| | 154577001 | 1 | イトキリレバー | THREAD TRIMMER LEVER | |
| | S25437000 | 1 | レバーストツバ | LEVER STOPPER | |
| | 062711412 | 1 | ナベコ4.76-32X14 | SCREW, PAN SM4.76-32X14 | |
| | 154579001 | 1 | イトキリレバーバネ | SPRING | |
| | S02647001 | 1 | フタマタジク | FORKED SHAFT | |
| | S02648001 | 1 | カラー | COLLAR | |
| | 154581001 | 1 | フタマタジクメタル | FORKED SHAFT BUSH | |
| | 151607001 | 1 | トメネジ4.37 | SET SCREW, SM4.37 | |
| | 154582001 | 1 | イトキリカムレバークミ | THREAD TRIMMER CAM LEVER ASSY | |
| | 154590001 | 1 | コロジクCクミ | ROLLER SHAFT (C) ASSY | |
| | 105234003 | 1 | ナツト4.37 | NUT, SM4.37 | |
| | 014770622 | 1 | アナトメネジ6.35クボミ | SET SCREW, SOCKET (CP) SM6.35 | |
| | 154593201 | 1 | イトキリカムレバークミ | THREAD TRIMMER CAM LEVER SHAFT | |
| | 154594000 | 1 | カラー | COLLAR | |
| | 154595001 | 1 | カムレバーモドシバネ | SPRING | |
| | 154596000 | 1 | イトキリカムレバークツシヨン | CUSHION | |
| | 110367001 | 1 | ザガネ | WASHER, PLAIN SPECIAL 8 | |
| | 048060342 | 1 | トメワE6 | RETAINING RING, E6 | |
| | S02815009 | 1 | イトキリソレノイド | THREAD TRIMMER SOLENOID | |
| | 154598001 | 1 | イトキリソレノイドダイ | THREAD TRIMMER SOLENOID BRACKET | |
| | 154599000 | 1 | ソレノイドクツシヨン | SOLENOID CUSHION | |
| | S02652001 | 1 | ザガネ | WASHER | |
| | S23836001 | 1 | ソレノイドレバークミ | SOLENOID LEVER ASSY | |
| | 014680622 | 1 | アナトメネジ4.37クボミ | SET SCREW, SOCKET (CP) SM4.37 | |
| | 110201001 | 1 | シメネジ6.35 | SCREW, SM6.35 | |
| | S02655002 | 1 | ダンネジ6.35 | SHOULDER SCREW, SM6.35 | |
| | 155559001 | 1 | ヒラザガネ | WASHER, PLAIN | |
| | S02657001 | 1 | コードオサエ | CORD HOLDER | |
| | 153969000 | 1 | ナイロンコネクタ12P | NYLON CONNECTOR (12P) | |
| | S02682001 | 1 | アースセンクミ | GROUND WIRE ASSY | |
| | S03328000 | 1 | ピンターミナルオスL | TERMINAL PIN (L)(MALE) | |
| | 204569001 | 1 | アツタンシ4.5X14 | TERMINAL, 4.5X14 | |
| | S02745001 | 1 | ザガネ | WASHER | |
| | 062680663 | 1 | ナベコ437-40X6 | SCREW, PAN SM4.37-40X6 | |

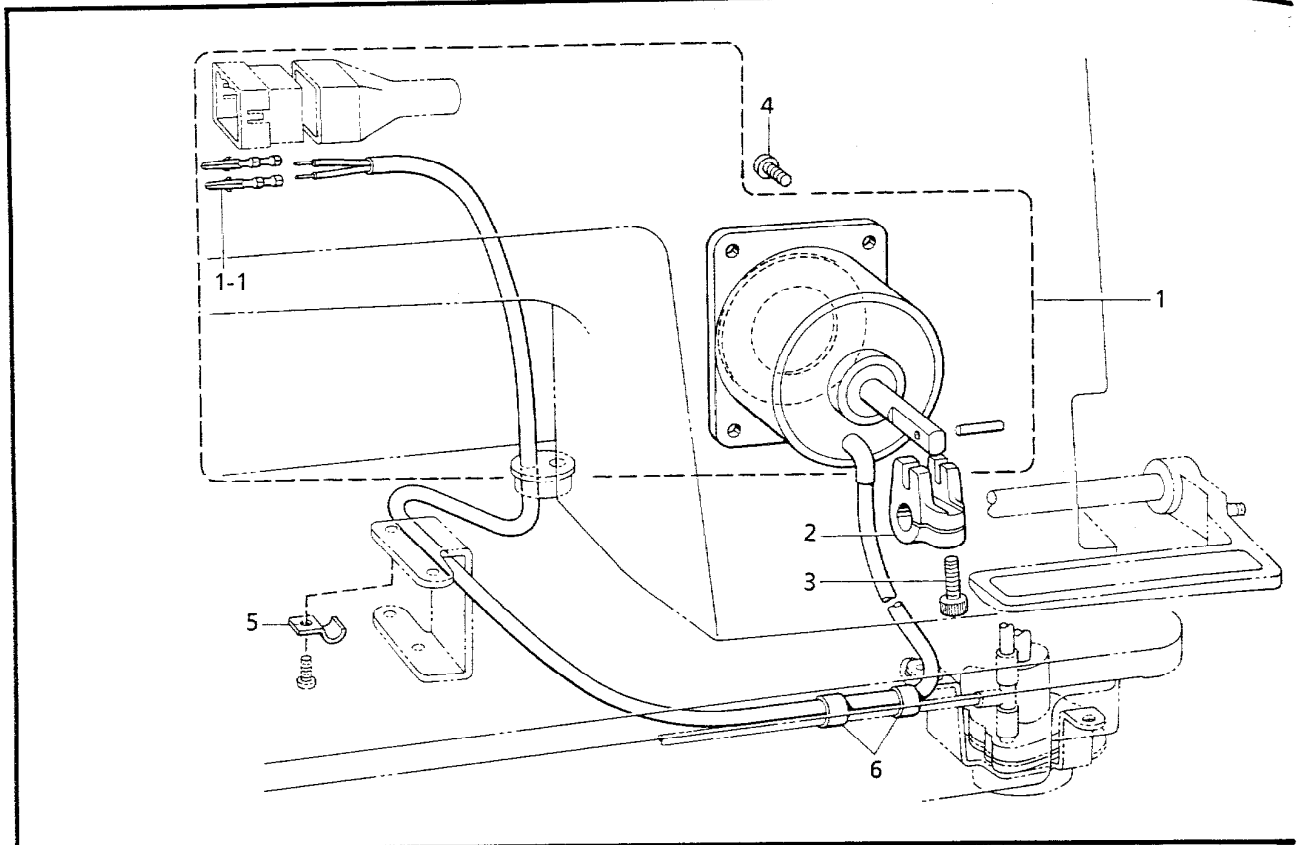
K. 糸切り関係 / Thread trimmer mechanism / Fadenabschneidevorrichtung
 / Mécanisme de coupe-fil / Mecanismo de la cortadura de hiros



切り関係 / Thread trimmer mechanism / Fadenabschneidevorrichtung
 / Mécanisme de coupe-fil / Mecanismo de la cortadura de hiros

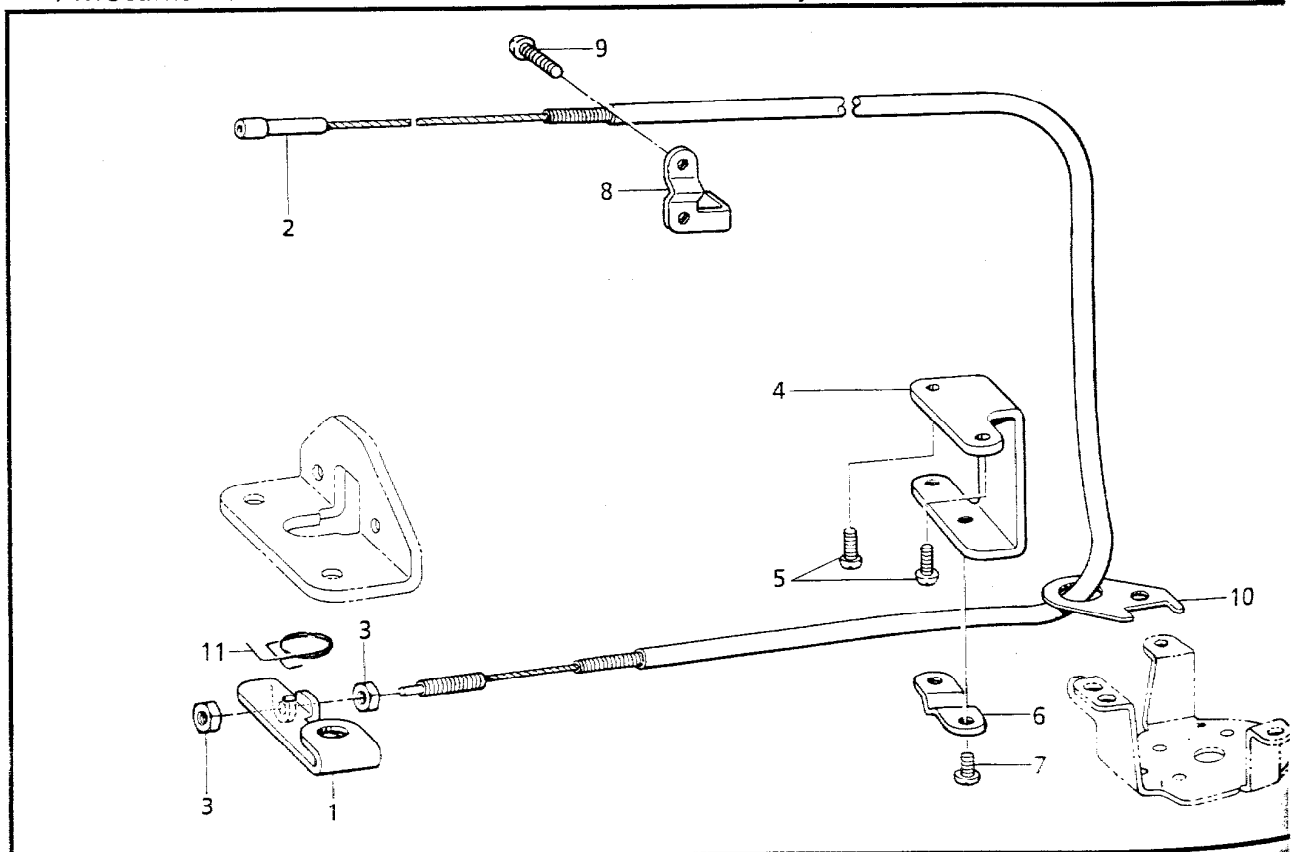
| REF.NO. | CODE | QTY | ヒンメイ | NAME OF PARTS | RM |
|---------|-----------|-----|-----------------------------|------------------------|----|
| | S11210000 | 1 | WコードSクミ | W-CORD (S) ASSY | |
| | S11684000 | 1 | コネクタ3191-01R1 | CONNECTOR, (3191-01R1) | |
| | 143548000 | 1 | ピンターミナルメス | TERMINAL PIN (FEMALE) | |
| | 143549000 | 1 | ピンターミナルオス | TERMINAL PIN (MALE) | |
| | S11683000 | 1 | コネクタ3191-01P1 | CONNECTOR (3191-01P1) | |
| | 340400001 | 1 | ユニタイバンド | BEAD BAND | |
| | | | | | |
| | 157984009 | 1 | <FOR "-1□□"> コードブシュ | CORD BUSH | |
| | 153970001 | 1 | コネクタキャツプ3 | CONNECTOR CAP 3 | |
| | 146020009 | 1 | <FOR "-4□□,-9□□"> コードブシュ | CORD BUSH | |
| | 503815001 | 1 | コネクタキャツプ6 | CONNECTOR CAP 6 | |

L. 逆転関係 (-4□□,-9□□) / Quick reverse mechanism (-4□□,-9□□)
 / Umkehr (-4□□,-9□□) / Mécanisme de marche arrière rapide (-4□□,-9□□)
 / Mecanismo de la inversión rápida (-4□□,-9□□)



877-201-

M. 糸緩×関係 / Tension release mechanism / Spannungsverminderungsvorrichtung
 / Mécanisme de la lâche de tension / Mecanismo relajador de tensión



877-201-

逆転関係 (-4□□,-9□□) / Quick reverse mechanism (-4□□,-9□□)
 / Umkehr (-4□□,-9□□) / Mécanisme de marche arrière rapide (-4□□,-9□□)
 / Mecanismo de la inversión rápida (-4□□,-9□□)

| REF.NO. | CODE | Q'TY | ヒンメイ | NAME OF PARTS | RM |
|---------|-----------|------|----------------|-----------------------------|----|
| | S02597009 | 1 | ギヤクテンソレノイドクミ | QUICK REVERSE SOLENOID ASSY | |
| | 143549000 | 2 | ピンターミナルオス | TERMINAL PIN (MALE) | |
| | S02600000 | 1 | ソレノイドレバー | SOLENOID LEVER | |
| | S07959001 | 1 | アナホルト476-32X14 | BOLT, SOCKET SM4.76-32X14 | |
| | 062711012 | 4 | ナベコ476-32X10 | SCREW, PAN SM4.76-32X10 | |
| | 140647001 | 1 | コードオサエ | CORD HOLDER | |
| | 146253000 | 2 | チューブ | OIL TUBE (L = 5) | |

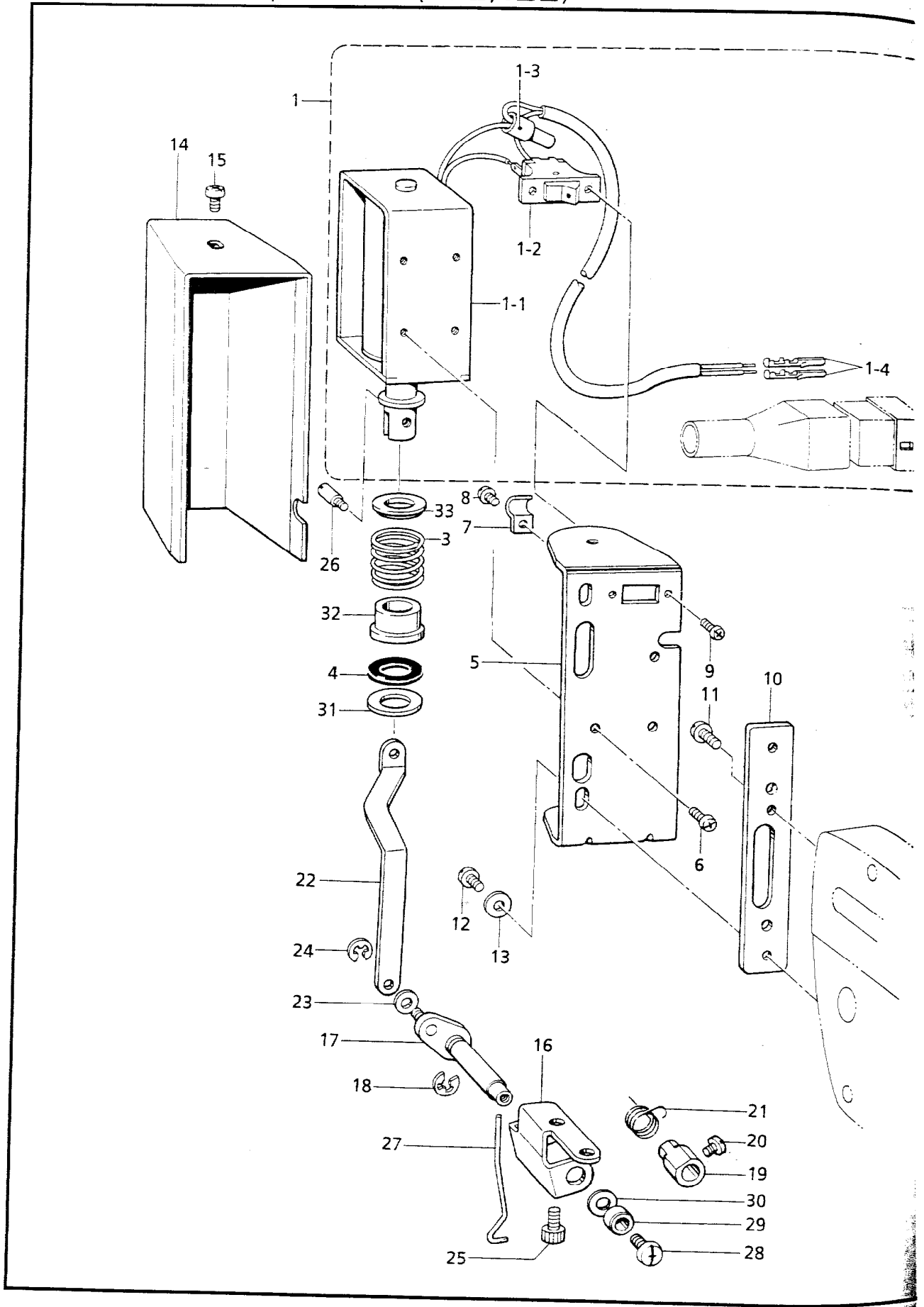
877-201-205

緊張関係 / Tension release mechanism / Spannungsverminderungsvorrichtung
 / Mécanisme de la lâche de tension / Mecanismo relajador de tensión

| REF.NO. | CODE | Q'TY | ヒンメイ | NAME OF PARTS | RM |
|---------|-----------|------|---------------|---------------------------------|----|
| | S02658000 | 1 | イトエルメレバー | TENSION RELEASE WIRE | |
| | S02659101 | 1 | イトエルメワイヤー | NUT, SM4.76 | |
| | 110161004 | 2 | ナツト4.76 | TENSION RELEASE WIRE HOLDER (D) | |
| | 154606001 | 1 | イトエルメワイヤーホルダD | SCREW, PAN SM3.57-40X8 | |
| | 062670812 | 2 | ナベコ3.57-40X8 | TENSION RELEASE WIRE HOLDER (D) | |
| | 154607001 | 1 | イトエルメワイヤーオサエD | SCREW, BIND SM3.57-40X6 | |
| | 060670612 | 2 | バインド357-40X6 | TENSION RELEASE WIRE HOLDER (U) | |
| | S02660101 | 1 | イトエルメワイヤーオサエU | SCREW, PAN SM3.57-40X16 | |
| | 062671612 | 2 | ナベコ357-40X16 | TENSION RELEASE WIRE GUIDE | |
| | 155347001 | 1 | イトエルメワイヤーアンナイ | SPRING | |
| | S03670001 | 1 | イトエルメモドシバネ | | |

877-201-404

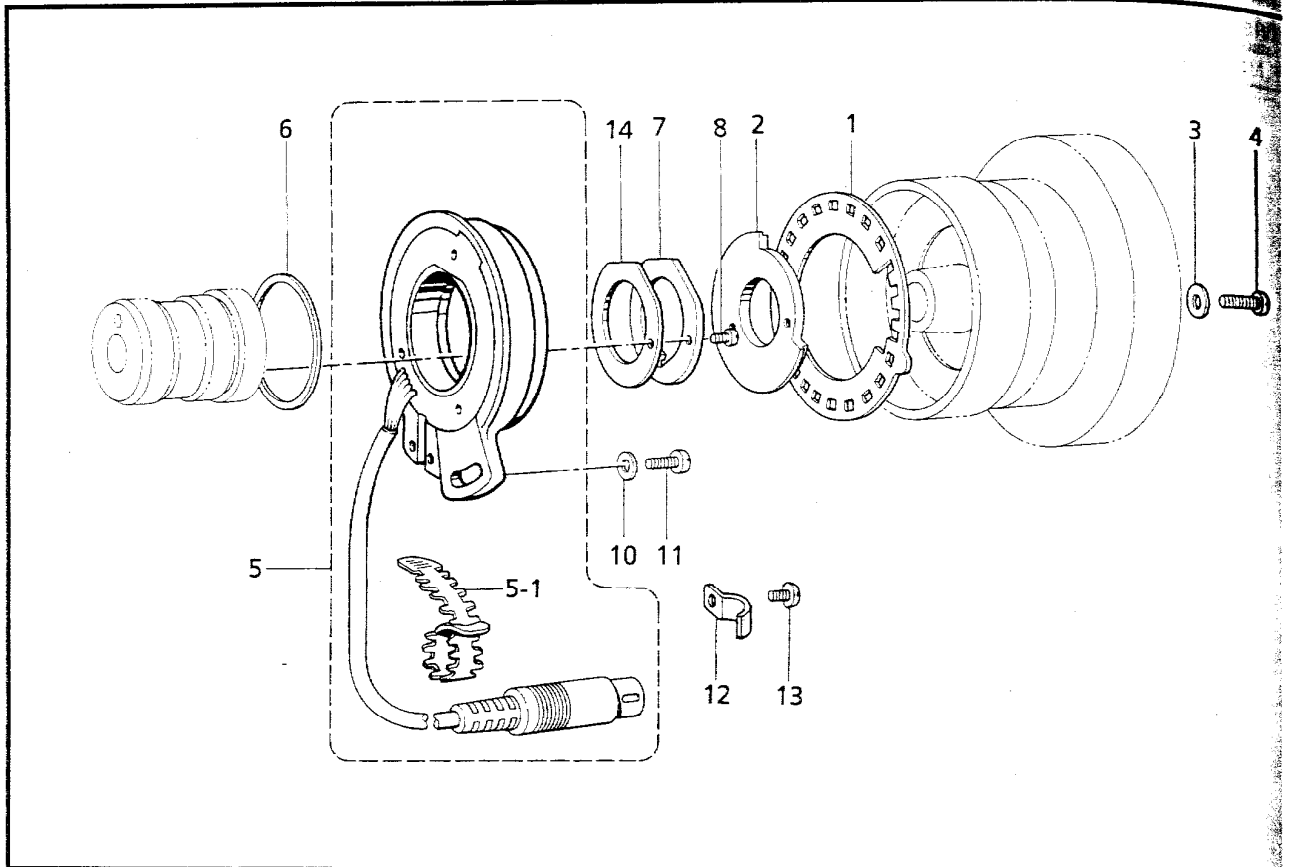
N. 糸払イ関係 (-4□□,-9□□) / Thread wiper mechanism (-4□□,-9□□)
 / Fadenwischvorrichtung (-4□□,-9□□) / Mécanisme de tire-fil (-4□□,-9□□)
 / Mecanismo del limpiador de hilo (-4□□,-9□□)



関係 (-4□□,-9□□) / Thread wiper mechanism (-4□□,-9□□)
 Benwischvorrichtung (-4□□,-9□□) / Mécanisme de tire-fil (-4□□,-9□□)
 Mecanismo del limpiador de hilo (-4□□,-9□□)

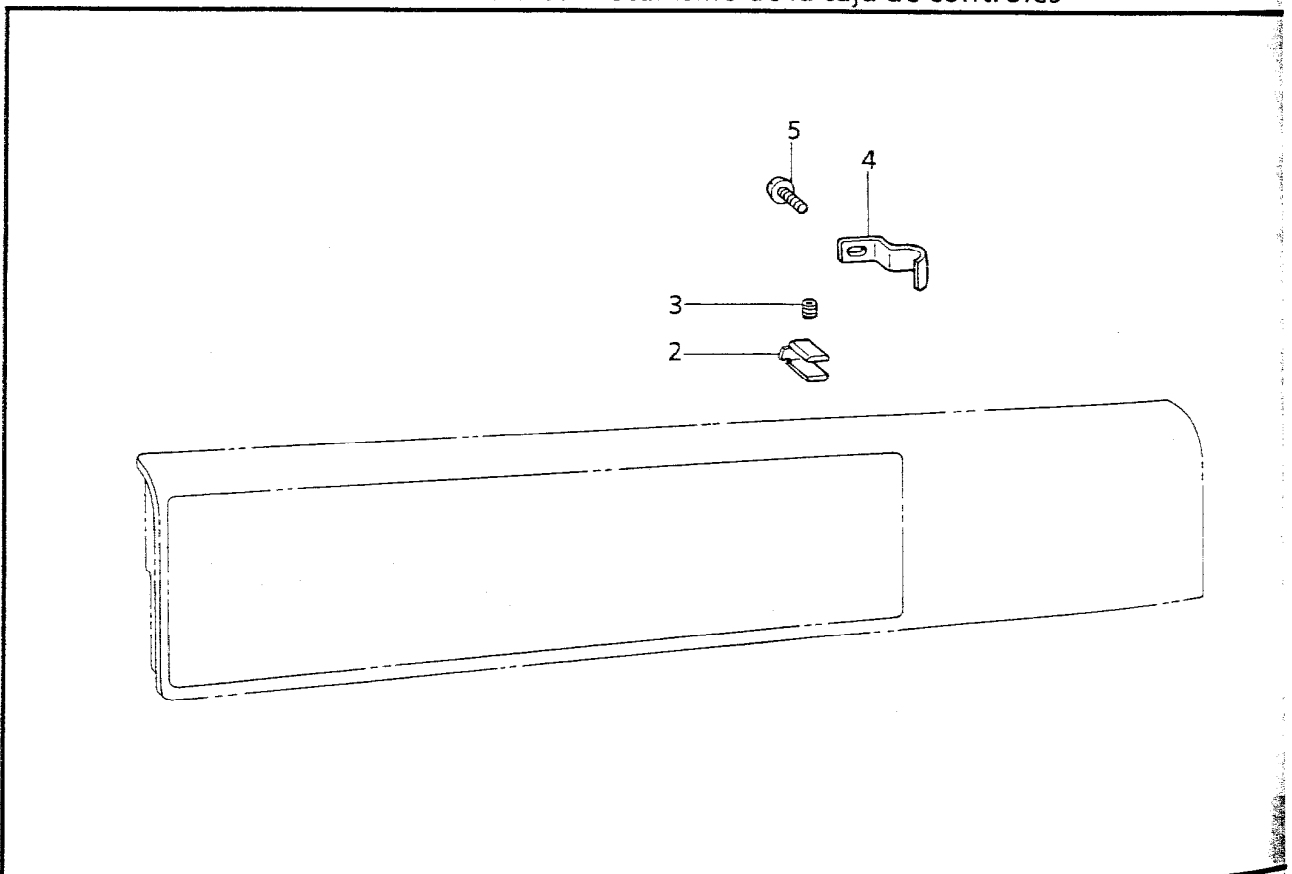
| NO. | CODE | Q'TY | ヒンメイ | NAME OF PARTS | RM |
|-----|-----------|------|---------------|----------------------------|----|
| | S34112001 | 1 | イトハライソレノイドクミ | THREAD WIPER SOLENOID ASSY | |
| | S33608001 | 1 | イトハライソレノイド | THREAD WIPER SOLENOID | |
| | S02664001 | 1 | イトハライスイッチ | THREAD WIPER SWITCH | |
| | S02665000 | 1 | ヘイタンセツゾクシ | CONNECTOR | |
| | 143549000 | 2 | ピンターミナルオス | TERMINAL PIN (MALE) | |
| | S33612001 | 1 | イトハライバネ | THREAD WIPER SPRING | |
| | S02668000 | 1 | プランジャーゴム | PLUNGER STOPPER | |
| | S25449101 | 1 | ソレノイドトリツケイタ | SOLENOID SETTING PLATE | |
| | 062300616 | 3 | ナベコM3X6 | SCREW, PAN M3X6 | |
| | 140647001 | 1 | コードオサエ | CORD HOLDER | |
| | 062300616 | 1 | ナベコM3X6 | SCREW, PAN M3X6 | |
| | 062300616 | 2 | ナベコM3X6 | SCREW, PAN M3X6 | |
| | S33609001 | 1 | ソレノイドトリツケダイ | SOLENOID SETTING BRACKET | |
| | 062681012 | 2 | ナベコ437-40X10 | SCREW, PAN SM4.37-40X10 | |
| | 062400616 | 2 | ナベコM4X6 | SCREW, PAN M4X6 | |
| | 026040236 | 2 | ヒラザガネミガキ4 | WASHER, PLAIN 4 | |
| | S33610001 | 1 | ソレノイドカバー | SOLENOID COVER | |
| | 060400516 | 1 | バインドM4X5 | SCREW, BIND M4X5 | |
| | S02672002 | 1 | イトハライジクウケイタ | THREAD WIPER SUPPORT | |
| | S25452001 | 1 | イトハライクランククミ | THREAD WIPER CRANK ASSY | |
| | 048040342 | 1 | トメワE4 | RETAINING RING, E4 | |
| | S25454001 | 1 | セツトカラー | SET SCREW COLLAR | |
| | S25279001 | 1 | アタマトメクボミM35-5 | SET SCREW, (CP) M35-5 | |
| | S02678001 | 1 | ワイパーバネ | SPRING | |
| | S02679002 | 1 | イトハライロツド | THREAD WIPER LINK | |
| | 110735002 | 1 | ザガネ | WASHER | |
| | 048030342 | 1 | トメワE3 | RETAINING RING, E3 | |
| | 018680822 | 2 | アナボルト4.37X8 | BOLT, SOCKET SM4.37X8 | |
| | S25456001 | 1 | プランジャピン | PLUNGER PIN | |
| | S02681001 | 1 | イトハライ | THREAD WIPER | |
| | 060400516 | 1 | バインドM4X5 | SCREW, BIND M4X5 | |
| | 146288001 | 1 | イトハライジクカラー | THREAD WIPER STUD COLLAR | |
| | S03677001 | 1 | ザガネ | WASHER | |
| | S15589000 | 1 | スペーサ | SPACER | |
| | S33611001 | 1 | スリーブ | SLEEVE | |
| | S33613001 | 1 | スペーサ | SPACER | |

P. 針位置検出器関係 / Synchronizer / Synchronisator / Synchronisateur / Sincronizador



877-201-5

Q. コントロールボックス関係 / Control box mechanism / Schaltkasten
/ Mécanisme du boîtier de contrôle / Mecanismo de la caja de controles



877-201-5

位置検出器関係 / Synchronizer / Synchronisator / Synchronisateur / Sincronizador

| 品番 | CODE | Q'TY | ヒンメイ | NAME OF PARTS | RM |
|----|-----------|------|----------------|------------------------------|----|
| | S02684101 | 1 | ソクドシレイイタ24 | SPEND COMMAND PLATE, 24 | |
| | S02685001 | 1 | ハリウエイタ | NEEDLE UPPER PLATE | |
| | 100645003 | 2 | ザガネ | WASHER | |
| | 062681612 | 2 | ナベコ437-40X16 | SCREW, PAN SM4.37-40X16 | |
| | 237939001 | 1 | シンクロナイザクミ#13G2 | SYNCHRONIZER ASSY #13G2 | |
| | 228475000 | 1 | ケツクバンド1.9X80 | FASTENING BAND, 1.9X80 | |
| | S03327000 | 1 | シンクロナイザパツキン | SYNCHRONIZER PACKING | |
| | S02687201 | 1 | ケンシユツキオサエ | SYNCHRONIZER SUPPORT | |
| | 062630712 | 2 | ナベコ238-56X7 | SCREW, PAN SM2.38X7 | |
| | 113431002 | 1 | ザガネ | WASHER | |
| | 062711012 | 1 | ナベコ476-32X10 | SCREW, PAN SM4.76-32X10 | |
| | 140647001 | 1 | コードオサエ | CORD HOLDER | |
| | 062670612 | 1 | ナベコ357-40X6 | SCREW, PAN SM3.57-40X6 | |
| | S28926020 | 1 | ケンシユツキオサエパツキン | SYNCHRONIZER SUPPORT PACKING | |

877-201-501

コントロールボックス関係 / Control box mechanism / Schaltkasten

Mecanisme du boîtier de contrôle / Mecanismo de la caja de controles

| 品番 | CODE | Q'TY | ヒンメイ | NAME OF PARTS | RM |
|----|-----------|------|---------------|-------------------------------|----|
| | S34448001 | 2 | パネルシジダイ | PANEL SUPPORT BRACKET | |
| | 014680622 | 2 | アナトメネジ4.37クボミ | SET SCREW, SOCKET (CP) SM4.37 | |
| | S11308001 | 1 | コードホルダ | CORD HOLDER | |
| | 060670612 | 1 | バインド357-40X6 | SCREW, BIND SM3.57-40X6 | |

877-201-502

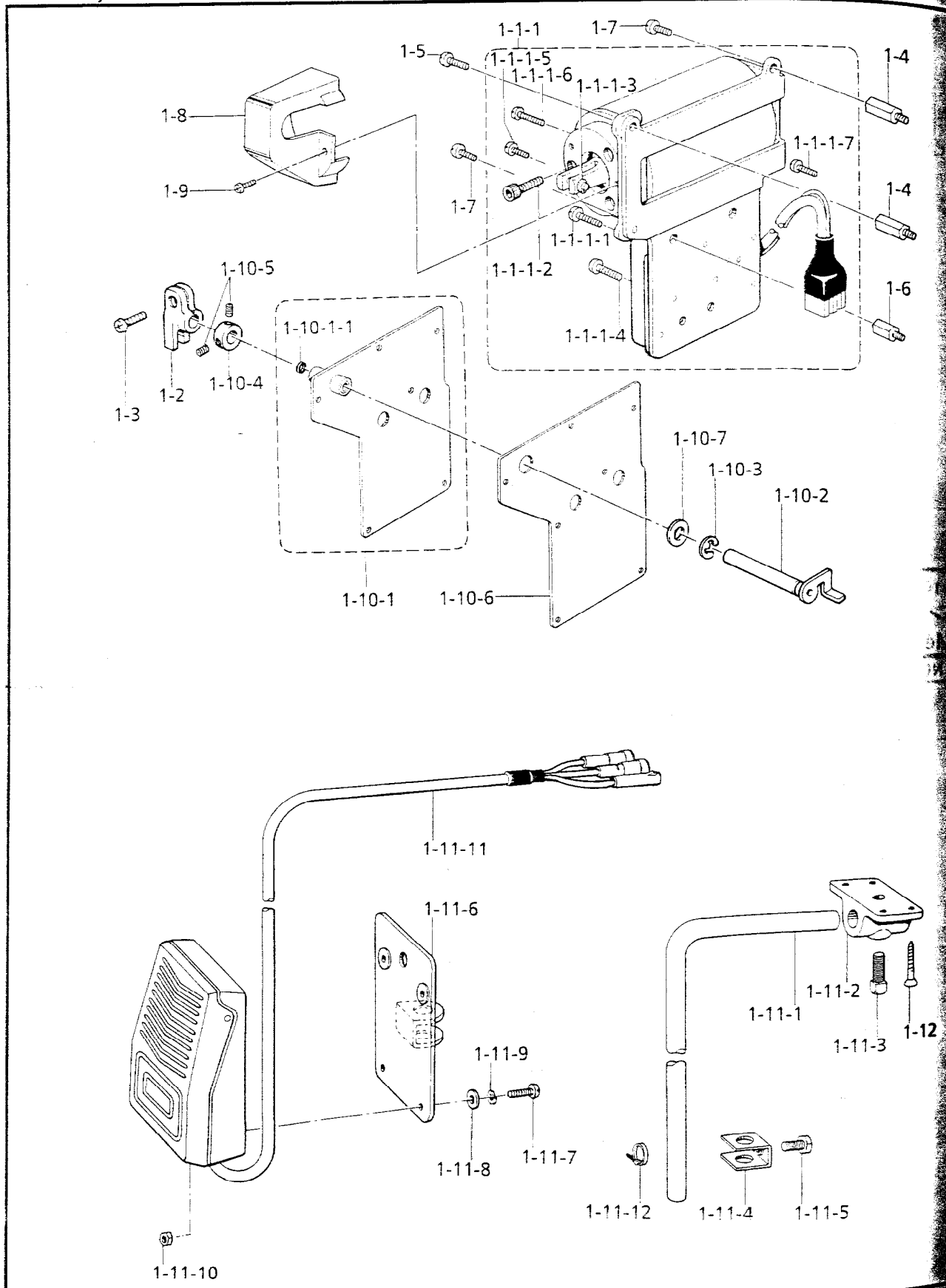
R. 電磁押エ上げ関係 (オプション部品<-1□□,-4□□>)

/ Presser foot lifting solenoid set (Option parts<-1□□,-4□□>)

/ Solenoidsatz für die anhebung des stoffdrückerfußes (Sonderzubehör<-1□□,-4□□>)

/ Conjunto aéreo del levantador del pie (Pieças en opção<-1□□,-4□□>)

/ Conjunto solenoide del levantador (Piezas opcionales<-1□□,-4□□>)



昇圧工上ゲ関係 (オプション部品 <-1□□,-4□□>)

Presser foot lifting solenoid set (Option parts <-1□□,-4□□>)

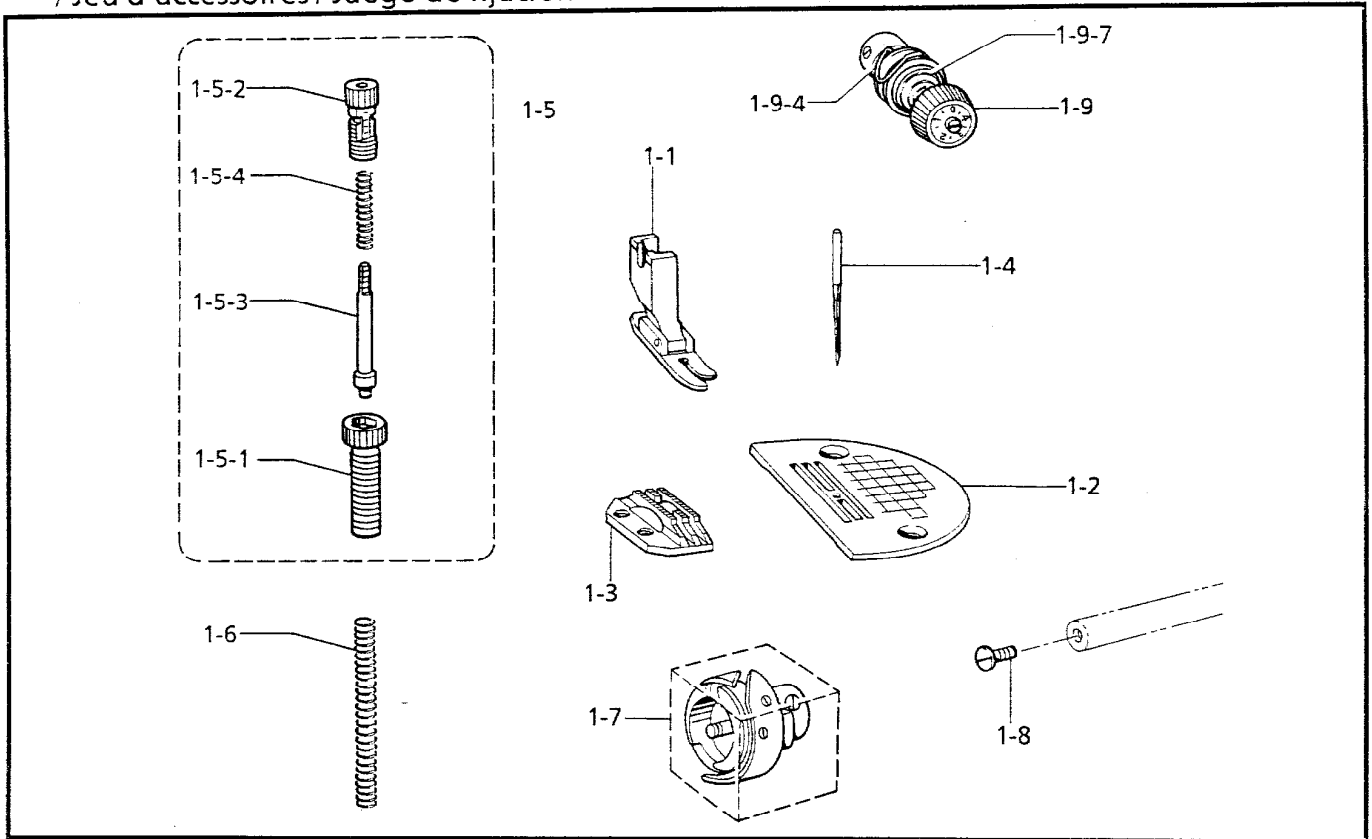
Solenoidsatz für die anhebung des stoffdrückerfußes (Sonderzubehör <-1□,-4□□>)

Conjunto aéreo del levantador del pie (Pièces en option <-1□□,-4□□>)

Conjunto solenoide del levantador (Piezas opcionales <-1□□,-4□□>)

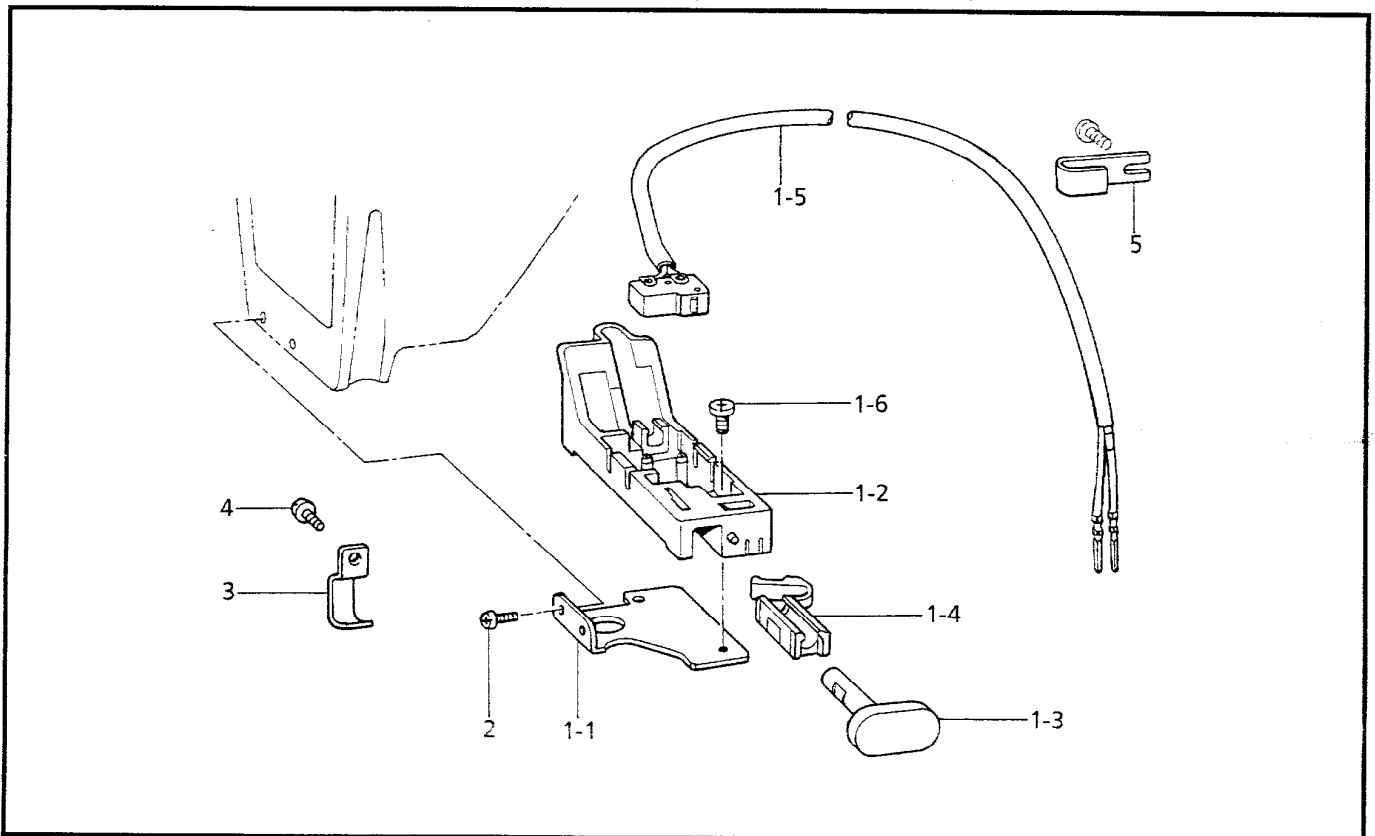
| REF. NO. | CODE | Q'TY | ヒンメイ | NAME OF PARTS | RM |
|----------|-----------|------|---|-------------------------------|----|
| | 183947001 | 1 | <With "Knee switch assy"> デンジオサエアゲセットA | PRES. FOOT LIFTER SOL. SET A | |
| | 183948001 | 1 | <With-out "Knee switch assy"> デンジオサエアゲセットB | PRES. FOOT LIFTER SOL. SET B | |
| | S40832051 | 1 | デンジオサエアゲクミ | PRESSER FOOT LIFTER SOL. ASSY | |
| | S40833051 | 1 | デンジオサエアゲクミT | PRESSER FOOT LIFTER SOL. ASSY | |
| | 062780812 | 1 | ナベコ 635-28X8 | SCREW, PAN SM6.35-28X8 | |
| | 018761822 | 3 | アナボルト 5.95X18 | BOLT, SOCKET SM5.95X18 | |
| | 048050142 | 2 | トメワジクヨウC5 | RETAINING RING, C5 | |
| | 062671012 | 2 | ナベコ 357-40X10 | SCREW, PAN SM3.57-40X10 | |
| | 002300603 | 1 | +ナベコ 3X6 | SCREW, PAN M3X6 | |
| | 062680663 | 1 | ナベコ 437-40X6 | SCREW, PAN SM4.37-40X6 | |
| | 062670612 | 1 | ナベコ 357-40X6 | SCREW, PAN SM3.57-40X6 | |
| | S32924001 | 1 | オサエアゲウデ | PRESSER BAR LIFTER ARM | |
| | 062711212 | 1 | ナベコ 476-32X12 | SCREW, PAN SM4.76-32X12 | |
| | S16641001 | 2 | スタツドL | STUD (L) | |
| | 062781412 | 1 | ナベコ 635-28X14 | SCREW, PAN SM6.35-28X14 | |
| | S16642001 | 2 | スタツドS | STUD (S) | |
| | 062781012 | 3 | ナベコ 635-28X10 | SCREW, PAN SM6.35-28X10 | |
| | S16643009 | 1 | カバー | COVER | |
| | 062670812 | 2 | ナベコ 3.57-40X8 | SCREW, PAN SM3.57-40X8 | |
| | S16644102 | 1 | トウブデンジガワイタ | REAR COVER | |
| | S16615002 | 1 | ガワイタソウクミ | REAR COVER ASSY | |
| | S11589000 | 1 | ダストシール | DUST SEAL | |
| | S32923001 | 1 | オサエアゲジク | PRESSER BAR SHAFT | |
| | 048080342 | 1 | トメワE8 | RETAINING RING, E8 | |
| | 110197001 | 1 | セットカラー | SET SCREW COLLAR | |
| | 153675001 | 2 | アナトメネジ 4.37 | SET SCREW, SOCKET M4.37 | |
| | S16645000 | 1 | ガワイタパツキン | REAR COVER PACKING | |
| | 025100132 | 1 | ヒラザガネシヨウ 10 | WASHER, PLAIN S 10 | |
| | | | <FOR "SET B"> | | |
| | S07045009 | 1 | ヒザスイッチクミ | KNEE SWITCH ASSY | |
| | 142026003 | 1 | ヒザスイッチタテジク | KNEE SWITCH SHAFT | |
| | 142027001 | 1 | ヒザスイッチタテジクウケ | KNEE SWITCH SHAFT BRACKET | |
| | 100463001 | 1 | カクボルト 7.94 | BOLT, SM7.94 | |
| | 114967001 | 1 | ヒザアテストツバ | KNEE LIFTER PLATE STOPPER | |
| | 110087001 | 1 | ボルト 5.95 | BOLT, SM5.95 | |
| | S07027001 | 1 | ヒザスイッチトリツケイタ | KNEE LIFTER SWITCH PLATE | |
| | 062401006 | 4 | ナベコ 4X10 | SCREW, PAN M4X10 | |
| | 025040233 | 4 | ヒラザガネチユウ 4 | WASHER, PLAIN M 4 | |
| | 028040243 | 4 | バネザガネ 2-4 | WASHER, SPRING 2-4 | |
| | 021400164 | 4 | ナツト 1シユ 4 | NUT, 1 M4 | |
| | S07030009 | 1 | スイッチコードクミ | SWITCH CORD ASSY | |
| | 149799000 | 1 | タイラツプS | BEAD BAND (S) | |
| | 034422503 | 4 | +サラモクネジ 4.1X25 | WOOD SCREW, FLAT M4.1X25 | |

S. オプション部品関係 (新素材用) / Attachment set (For "Shin-gosen") / Anbausatz / Jeu d'accessoires / Juego de fijación



877-201-940

T. 逆転スイッチ関係 (-4□□,-9□□) / Quick reverse switch mechanism (-4□□,-9□□)
 / Umkehrschalter (-4□□,-9□□)
 / Mécanisme de interrupteur de marche arrière rapide (-4□□,-9□□)
 / Mecanismo del conmutador de inversión rápida (-4□□,-9□□)



877-201-508

S. オプション部品関係 (新素材用) / Attachment set (For "Shin-gosen") / Anbausatz
/ Jeu d'accessoires / Juego de fijación

| REF.NO. | CODE | Q'TY | ヒンメイ | NAME OF PARTS | RM |
|---------|-----------|------|---------------|--|----|
| 1 | 183911001 | 1 | シンゴウセンパーツセット | PARTS SET FOR NEW SYNTHETIC FABRIC | |
| 1-1 | S35775310 | 1 | ハリDBX1NS#10クミ | NEEDLE ASSY (DBX1 NS#10) <With scale> | |
| 1-2 | S35776101 | 1 | ハリイタAB14M | NEEDLE PLATE AB14M <Needle hole "1.4"> | |
| 1-3 | S02748001 | 1 | オクリバAB | FEED DOG (AB) <Pitch"0.8"> | |
| 1-4 | S35777001 | 1 | オサエクミ | PRESSER FOOT ASSY | |
| 1-5 | S35779001 | 1 | オサエチヨウセツネジクミ | PRESSER REGULATING SCREW ASSY | |
| 1-5-1 | S35780001 | 1 | オサエチヨウセツネジ | PRESSER REGULATING SCREW | |
| 1-5-2 | S35781001 | 1 | オサエアツチヨウセツネジ | PRESSER BAR PRESSURE REGULATING SCREW | |
| 1-5-3 | S35782001 | 1 | オサエアツヒヨウジゲージ | PRESSER BAR PRESSURE GAUGE | |
| 1-5-4 | S35783001 | 1 | オサエチヨウセツバネ | PRESSER REGULATING SPRING | |
| 1-6 | 147514001 | 1 | オサエバネ | PRESSER SPRING <Low tension type> | |
| 1-7 | S35784901 | 1 | コウソクカマRPハコクミ | ROTARY HOOK BOX ASSY (RP) | |
| 1-8 | S35787001 | 1 | オイルアナフタネジ | CAP SCREW <Lubrication hole-less> | |
| 1-9 | S35788001 | 1 | イトチヨウシボウダイクミ | UPPER TENSION REGULATOR ASSY | |
| 1-9-4 | 100399001 | 1 | イトトリバネ | SPRING <Low tension type> | |
| 1-9-7 | 115188001 | 1 | シユイトチヨウシバネ | TENSION SPRING <Low tension type> | |

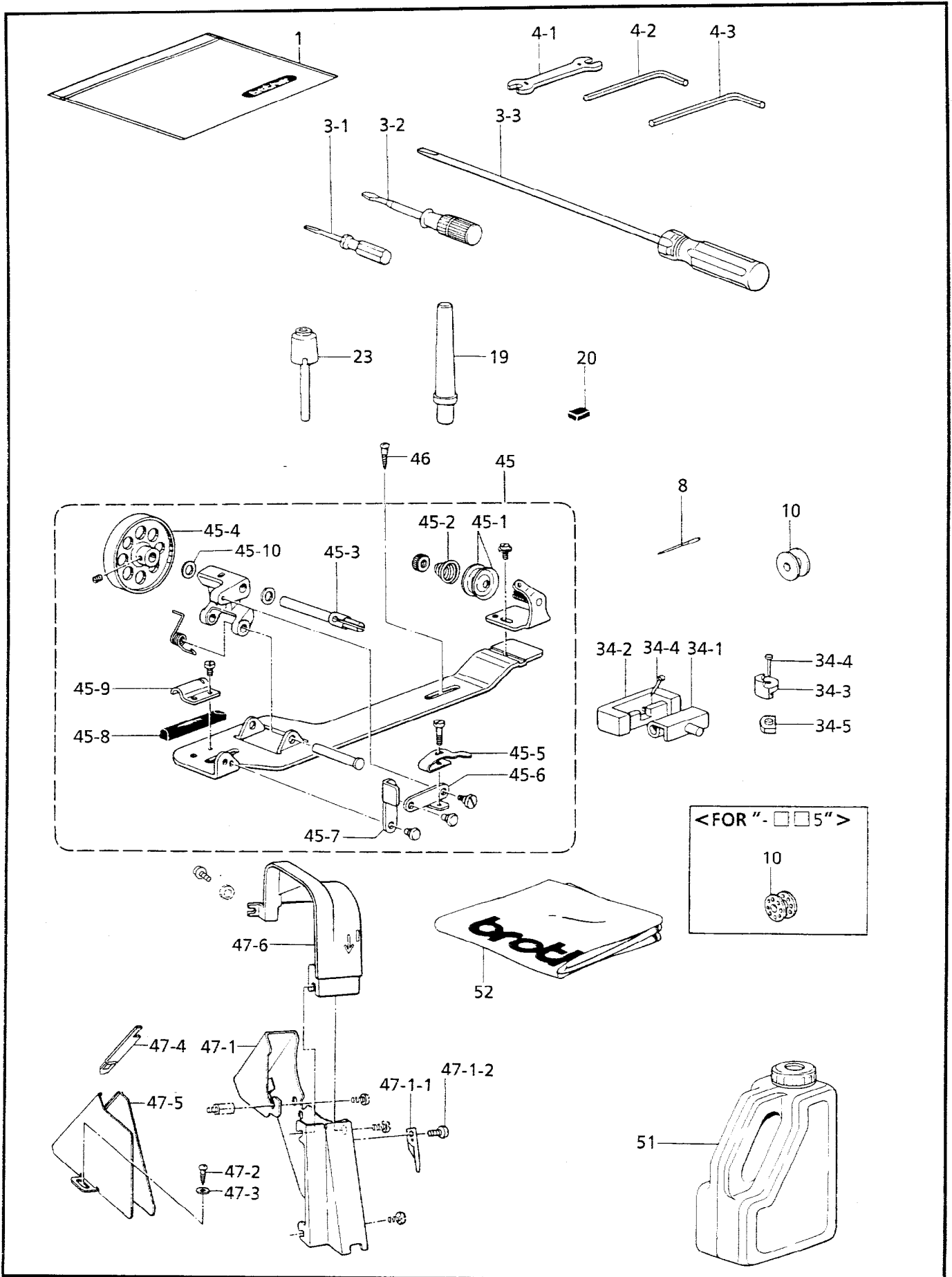
877-201-940

T. 逆転スイッチ関係 (-4□□,-9□□) / Quick reverse switch mechanism (-4□□,-9□□)
/ Umkehrschalter (-4□□,-9□□)
/ Mécanisme de interrupteur de marche arrière rapide (-4□□,-9□□)
/ Mecanismo del conmutador de inversión rápida (-4□□,-9□□)

| REF.NO. | CODE | Q'TY | ヒンメイ | NAME OF PARTS | RM |
|---------|-----------|------|-------------|------------------------|----|
| 1 | S32901021 | 1 | Rアクチュエータークミ | REVERSE ACTUATOR ASSY | |
| 1-1 | S32902001 | 1 | Rスイッチササエ | REVERSE SWITCH SUPPORT | |
| 1-2 | S32903000 | 1 | Rスイッチダイ | REVERSE SWITCH BRACKET | |
| 1-3 | S32904020 | 1 | アクチュエーター | ACTUATOR | |
| 1-4 | S32905000 | 1 | Rスイッチバネ | SPRING, REVERSE SWITCH | |
| 1-5 | S32906000 | 1 | Rスイッチクミ | REVERSE SWITCH ASSY | |
| 1-6 | 060300606 | 1 | バインド3X6 | SCREW, BIND M3X6 | |
| 2 | 062670612 | 2 | ナベコ357-40X6 | SCREW, PAN SM3.57-40X6 | |
| 3 | S02702001 | 2 | コードオサエU2 | CORD HOLDER (U2) | |
| 4 | 062670612 | 2 | ナベコ357-40X6 | SCREW, PAN SM3.57-40X6 | |
| 5 | S02704001 | 1 | コードオサエ | CORD HOLDER | |

877-201-508

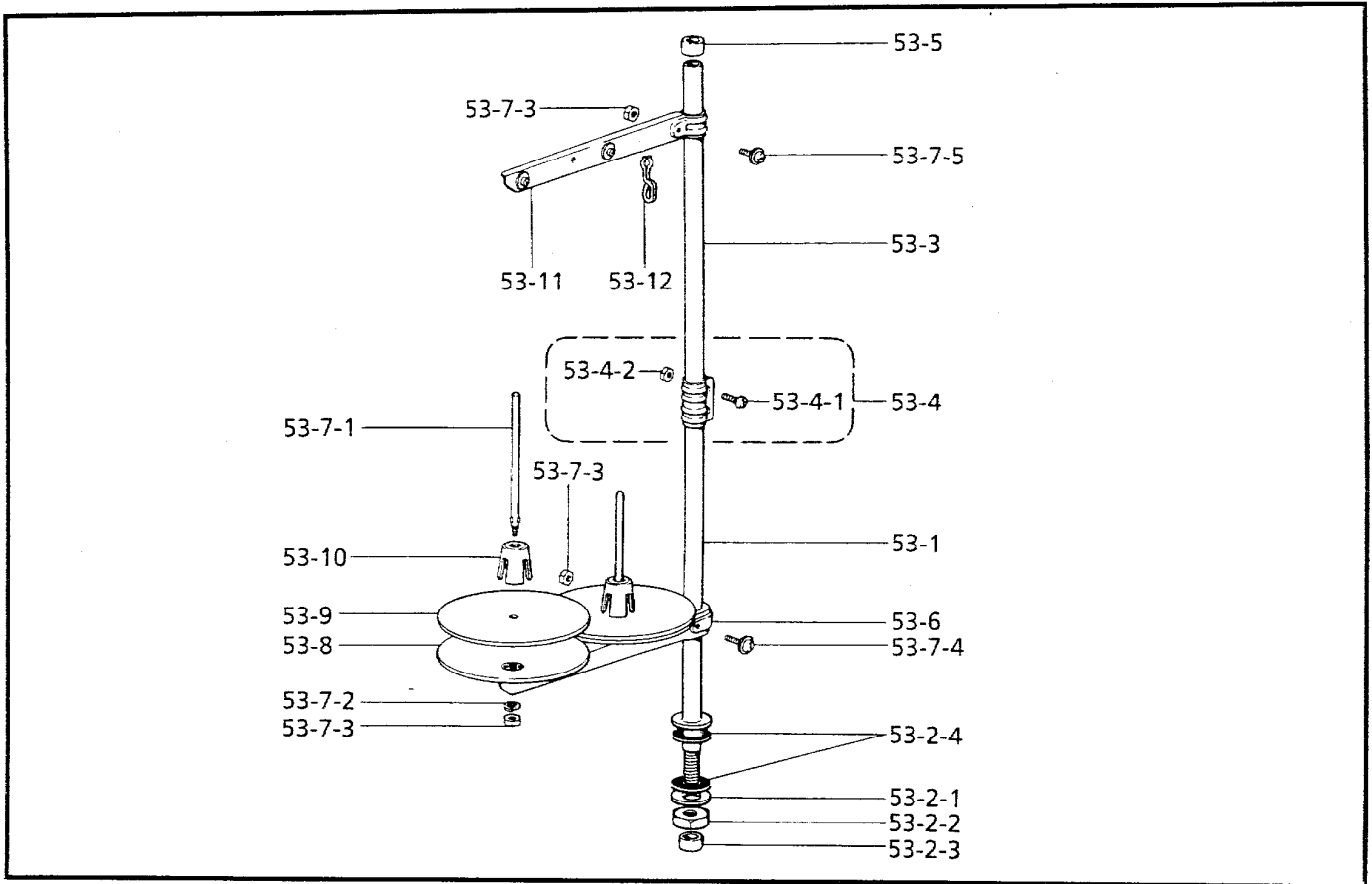
Z1. 付属品関係 / Accessories / Zubehör / Accessoires / Accesorios



377-201-910

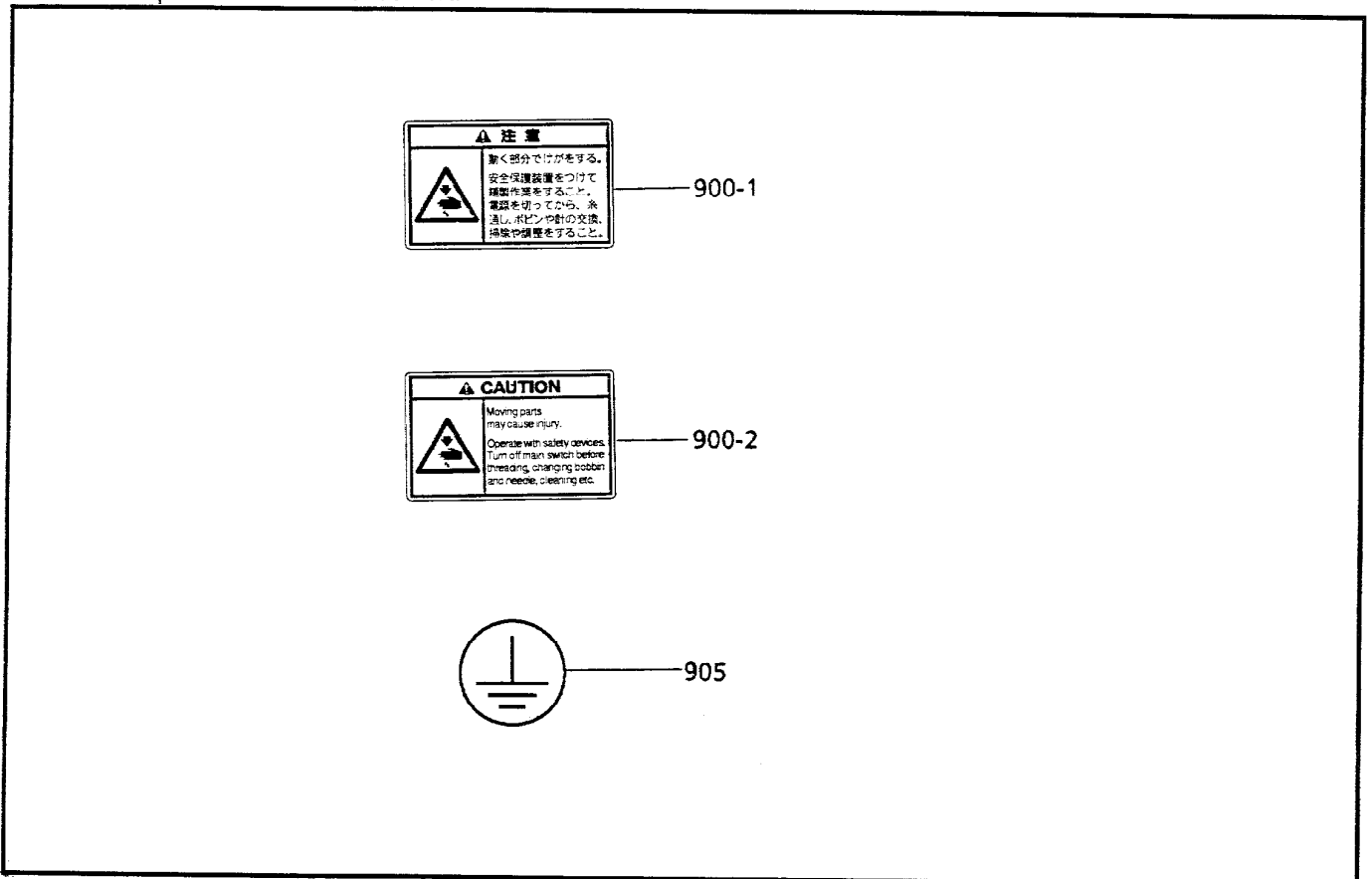
Z1. 付属品関係 / Accessories / Zubehör / Accessoires / Accesorios

| REF.NO. | CODE | Q'TY | ヒンメイ | NAME OF PARTS | RM |
|---------|-----------|------|--------------------------|-----------------------------|----|
| 1 | S35730021 | 1 | フックヒンホリフクロ | ACCESSORY BAG | |
| 3-1 | 142443021 | 1 | ネジマワシ1.9X52 | SCREW DRIVER 1.9X52 | |
| 3-2 | 118837021 | 1 | ネジマワシ3.4X70 | SCREW DRIVER 3.4X70 | |
| 3-3 | S17774021 | 1 | ネジマワシ4.7X250 | SCREW DRIVER 4.7X250 | |
| 4-1 | 100887021 | 1 | スパナ8X9 | WRENCH 8X9 | |
| 4-2 | 146049001 | 1 | 6カクボウスパナ2 | HEXAGONAL WRENCH 2 | |
| 4-3 | 142721001 | 1 | 6カクボウスパナ3 | HEXAGONAL WRENCH, 3 | |
| 8 | 100265031 | 4 | <FOR"-□□1"> ミシンハリDBX1 | NEEDLE DBX1 (#11) | |
| 8 | 107415011 | 4 | ミシンハリDPX5 | NEEDLE DPX5 (#11) | |
| 8 | 100265031 | 4 | <FOR"-□□3"> ミシンハリDBX1 | NEEDLE DBX1 (#11) | |
| 8 | 100265034 | 4 | ミシンハリDBX1 | NEEDLE DBX1 (#14) | |
| 8 | 107415014 | 4 | ミシンハリDPX5 | NEEDLE DPX5 (#14) | |
| 10 | 146290001 | 3 | <FOR"-□□1,-□□3"> ボビン | BOBBIN | |
| 8 | 100265042 | 4 | <FOR"-□□5"> ミシンハリDBX1 | NEEDLE DBX1 (#22) | |
| 10 | 117132001 | 3 | ボビン | BOBBIN | |
| 19 | S06055009 | 1 | <FOR"-1□□,-4□□"> マクラS | HEAD REST (S) | |
| 20 | 112525020 | 1 | シユウジンマグネット | MAGNET | |
| 23 | S09634020 | 1 | ヒザアゲオシボウ | KNEE LIFTER COMPLYING BAR | |
| 34 | S40014021 | 1 | ラバーヒンジクミ | RUBBER HINGE ASSY | |
| 34-1 | 143882021 | 2 | トウブヒンジ | HEAD HINGE | |
| 34-2 | 143910029 | 2 | トウブヒンジウケゴム | RUBBER CUSHION | |
| 34-3 | S01302029 | 4 | トウブシキゴム | HEAD CUSHION | |
| 34-4 | 109714020 | 8 | クギ | NAIL | |
| 34-5 | S01303000 | 4 | オイルパンクツシヨン | OIL PAN CUSHION | |
| 45 | S14420020 | 1 | イトマキクミ | BOBBIN WINDER ASSY | |
| 45-1 | 145446003 | 2 | イトチヨウシサラ | TENSION DISC | |
| 45-2 | 100401001 | 1 | イトチヨウシバネ | TENSION SPRING | |
| 45-3 | S15133001 | 1 | イトマキジク | BOBBIN WINDER SHAFT | |
| 45-4 | S14424001 | 1 | イトマキクルマ | BOBBIN WINDER WHEEL | |
| 45-5 | 100656001 | 1 | ボビンオサエ | BOBBIN PRESSER | |
| 45-6 | 100658001 | 1 | ボビンオサエウデ | BOBBIN PRESSER ARM | |
| 45-7 | S14426002 | 1 | ボビンオサエダイ | BOBBIN PRESSER BRACKET | |
| 45-8 | 100662001 | 1 | イトマキクルマカイテンドメ | BOBBIN WINDER WHEEL STOPPER | |
| 45-9 | 100664001 | 1 | カイテンドメオサエ | WHEEL STOPPER HOLDER | |
| 45-10 | 142711001 | 2 | ファイバーワツシヤ | WASHER, VFS 6.5 | |
| 46 | 100666022 | 2 | マルモクネジ5.5X20 | WOOD SCREW, ROUND M5.5X20 | |
| 47 | 183658229 | 1 | ベルトカバークミA | BELT COVER ASSY (A) | |
| 47-1 | S15172129 | 1 | ベルトカバー | BELT COVER | |
| 47-1-1 | S15164021 | 1 | メス | KNIFE | |
| 47-1-2 | 062680512 | 1 | ナベコ437-40X5 | SCREW, PAN SM4.37-40X5 | |
| 47-2 | 100666022 | 2 | マルモクネジ5.5X20 | WOOD SCREW, ROUND M5.5X20 | |
| 47-3 | 025750132 | 2 | ヒラザガネシヨウ5.56 | WASHER, PLAIN S 5.56 | |
| 47-4 | S37264021 | 1 | ベルトカバーDフタS | BELT COVER (D) LID (S) | |
| 47-5 | S14428029 | 1 | ベルトカバーD | BELT COVER (D) | |
| 47-6 | S37161021 | 1 | ベルトカバーUC | BELT COVER, UC | |
| 51 | S35822021 | 1 | オイルタンク | OIL TANK | |
| 52 | S35732021 | 1 | トウブカバー | HEAD COVER | |



877-201-910

Wa . 警告ラベル / Warning labels / Warnschilder / Etiquettes d'avertissement / Etiquetas de advertencia



877-201-050

Z2 . 付属品関係 / Accessories / Zubehör / Accessoires / Accesorios

| REF.NO. | CODE | Q'TY | ヒンメイ | NAME OF PARTS | RM |
|---------|-----------|------|-------------|------------------------------|----|
| 53 | S35829021 | 1 | イトタテダイクミ2DR | COTTON STAND ASSY 2DR | |
| 53-1 | S36064021 | 1 | コラムパイプD | COLUMN PIPE (D) | |
| 53-2 | S02777021 | 1 | パイプDネジセットB | PIPE (D) SCREW SET | |
| 53-2-1 | 150206022 | 1 | ヒラザガネ16 | WASHER, PLAIN 16 | |
| 53-2-2 | S36062021 | 1 | 6カクナツトM16 | NUT, M16 | |
| 53-2-3 | S35635020 | 1 | コラムキャップ | COLUMN CAP | |
| 53-2-4 | S01005020 | 2 | イトタテゴム | RUBBER WASHER | |
| 53-3 | 150172023 | 1 | コラムパイプ | COLUMN PIPE | |
| 53-4 | S35828021 | 1 | コラムジョイントクミ | COLUMN JOINT ASSY | |
| 53-4-1 | S35826021 | 2 | ナベコ5X14 | SCREW, PAN M5X14 | |
| 53-4-2 | S35827021 | 2 | 1シユナツト5 | NUT, 1 M5 | |
| 53-5 | S35635020 | 1 | コラムキャップ | COLUMN CAP | |
| 53-6 | S02778022 | 1 | スプールホルダー2 | SPOOL HOLDER 2 | |
| 53-7 | S35833021 | 1 | スプールネジセット2 | SPOOL SCREW SET 2 | |
| 53-7-1 | 150179022 | 2 | スプールジクB | SPOOL SHAFT (B) | |
| 53-7-2 | S35830021 | 2 | バネザガネ2.5 | WASHER, SPRING 2-5 | |
| 53-7-3 | S35827021 | 4 | 1シユナツト5 | NUT, 1 M5 | |
| 53-7-4 | S35831021 | 1 | +ナベザクミ5X30A | SCREW, PAN (P WASHER) M5X30A | |
| 53-7-5 | S35832021 | 1 | +ナベザクミ5X14A | SCREW, PAN (P WASHER) M5X14A | |
| 53-8 | 150180021 | 2 | ウケザラ | SPOOL STAND BASE | |
| 53-9 | 150182020 | 2 | スプールマット | SPOOL MAT | |
| 53-10 | 126863021 | 2 | スプールクッション | SPOOL CUSHION | |
| 53-11 | S02786022 | 1 | スレツドハンガークミ2 | THREAD HANGER ASSY, 2 | |
| 53-12 | S02747121 | 1 | イトカケバネ | SPRING | |

877-201-910

Wa . 警告ラベル / Warning labels / Warnschilder / Etiquettes d'avertissement / Etiquetas de advertencia

| REF.NO. | CODE | Q'TY | ヒンメイ | NAME OF PARTS | RM |
|---------|-----------|------|---------------|-----------------------|----|
| 900-1 | S38350001 | 1 | ソウサチユウイラベル.ワ | LABEL, OPERATION JAP. | |
| 900-2 | S38349001 | 1 | ソウサチユウイラベル.エイ | LABEL, OPERATION ENG. | |
| 905 | S37060001 | 1 | アースマーク | LABEL, GROUNDING | |

877-201-050

Sp. 仕様別部品一覧表 / DIFFERENT PARTS LIST / ZUBEHÖRLISTE / LISTE DES PIÈCES ACCESSOIRES
/ LISTA DE PIEZAS ACCESORIAS

| REF.NO. | ピンメイ / NAME OF PARTS | 仕様 / Specification | | | |
|---------|---------------------------|---|---|--|--|
| | | - □□1 薄物用 / For Thin Materials | - □□3 中厚物用 / For Medium Thick Materials | - □□5 厚物用 / For Thick Materials | |
| B-22 | ハリイタ / NEEDLE PLATE | 503884321 | ← | 111508001 | |
| | | 111859321 | ← | 150792021 | |
| B-17 | ハリボウ / NEEDLE BAR | S14811021 | ← | S02811001 | |
| | | S14815021 | ← | - | |
| B-18 | ミシンハリ / NEEDLE | 100265031 DBX1 (#11) | ← | 100265042 DBX1 (#22) | |
| | | 107415011 DPX5 (#11) | 100265034 DBX1 (#14) | - | |
| | | - | 107415014 DPX5 (#14) | - | |
| C-5 | オサエバネ / PRESSER SPRING | 147514001 | 141728001 | ← | |
| | | - | S13561101 | - | |
| C-7 | オサエクミ / PRESSER FOOT ASSY | S36902021 | ← | S36903001 | |
| | | - | S36905001 | S36904021 | |
| D-65 | オクリバ / FEED DOG | S03885001 | 111860101 | S02742001 | |
| | | - | S02742001 | 150793001 | |
| G-16 | コウソクカマ / ROTARY HOOK ASSY | S06106001 | S02603101 | 148846001 | |
| G-18 | ボビン / BOBBIN | 146290001 | ← | 117132001 | |

Ga 1. ゲージ部品一覧表 (薄・中厚物用3枚歯) / GAUGE PARTS LIST (Thin-Medium-thick materials / 3ROW)
 / LEHRENLISTE / LISTE DES PIÈCES D'ECARTEMENT / LISTA DE PIEZAS DE CALIBRADORES

3枚歯 / 3ROW

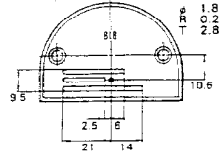
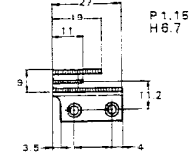
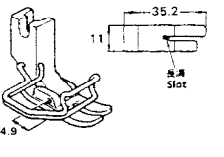
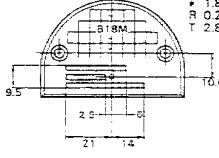
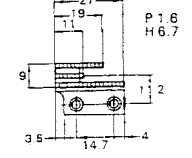
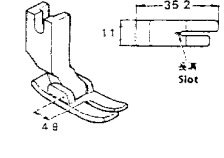
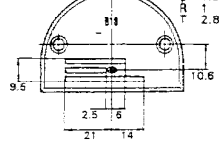
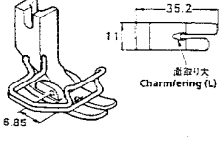
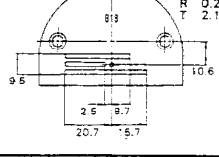
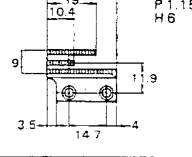
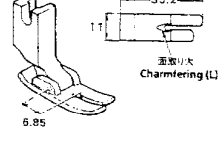
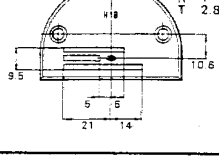
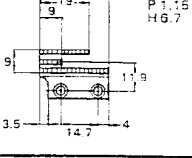
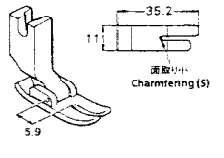
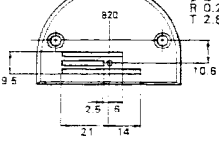
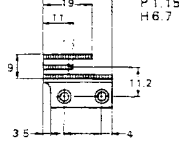
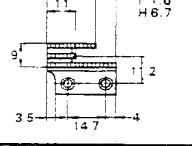
877-201-940

| 仕様 Specification | 針板 Needle plate | | | | | 送り歯 Feed dog | | | 押工組 Presser foot assy | |
|---------------------------------------|--------------------|------------|--------|-----|-----|-----------------|------|-----|--------------------------|--|
| | Mark | | ϕ | R | T | | P | H | | |
| 薄・中厚物用 Thin-Medium-thick materials | B12 | 153147-001 | 1.2 | 0.2 | 2.1 | 146231-001 | 1.15 | 6 | S36902-021 | |
| | B14 | 146233-001 | 1.4 | 0.2 | 2.1 | | | | | |
| | NB14M | S29649-001 | 1.4 | 0.2 | 2.1 | | | | | |
| | NB16M | S29646-001 | 1.6 | 0.2 | 2.1 | | | | | |
| | | | | | | | | | | |
| | B14 | 146050-001 | 1.4 | 0.2 | 2.8 | S07649-001 | 1.15 | 6.7 | S38187-001 | |
| | B14 | 147238-001 | 1.4 | 1 | 2.8 | | | | | |
| | B16 | 153190-001 | 1.6 | 0.2 | 2.8 | | | | | |
| | B16 | 147239-001 | 1.6 | 1 | 2.8 | | | | | |
| | | | | | | S02742001 | 1.6 | 6.7 | S01904-001 | |
| | | | | | | | | | | |

Ga 2. ゲージ部品一覧表 (中厚物用3枚歯) / GAUGE PARTS LIST (Medium-thick materials / 3ROW)
 / LEHRENLISTE / LISTE DES PIÈCES D' ECARTEMENT / LISTA DE PIEZAS DE CALIBRADORES

877-201-940

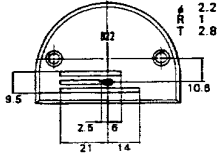
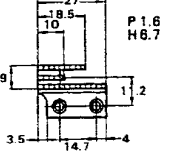
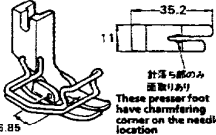
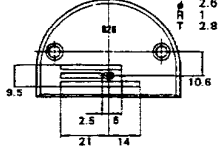
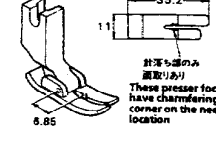
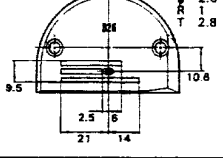
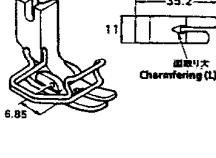
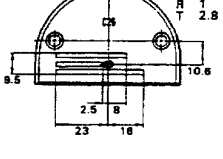
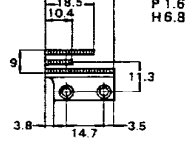
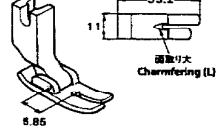
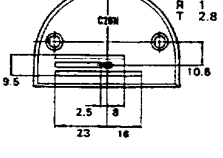
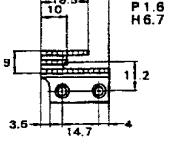
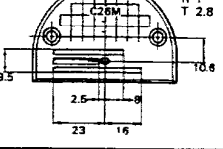
3枚歯 / 3ROW

| 仕様 Specification | 針板 Needle plate | | | 送り歯 Feed dog | | | 押工組 Presser foot assy | | |
|-----------------------------------|--------------------|---|--------|-----------------|-----|--|--------------------------|-----|--|
| | Mark | | ϕ | R | T | | P | H | |
| 中厚物用 Medium-thick materials | B18 | 145971-001  | 1.8 | 0.2 | 2.8 | S07649-001  | 1.15 | 6.7 | S36902-021  |
| | B18M | S29645-001  | 1.8 | 0.2 | 2.8 | S02742-001  | 1.6 | 6.7 | 153037-201  |
| | B18 | 100266-001  | 1.8 | 1 | 2.8 | | | | S36905-001  |
| | B18 | 146232-001  | 1.8 | 0.2 | 2.1 | 146231-001  | 1.15 | 6 | 1132801-101  |
| | H18 | 141096-001  | 1.8 | 1 | 2.8 | 117442-001  | 1.15 | 6.7 | 140957-101  |
| | B20 | S11222-001  | 2 | 0.2 | 2.8 | S07649-001  | 1.15 | 6.7 | |
| | | | | | | S02742-001  | | | |

Ga 3. ゲージ部品一覧表 (厚物用3枚歯) / GAUGE PARTS LIST (Thick materials / 3ROW) / LEHRENLISTE / LISTE DES PIÈCES D'ECARTEMENT / LISTA DE PIEZAS DE CALIBRADORES

877-201-940

3枚歯 / 3ROW

| 仕様 Specification | 針板 Needle plate | | | 送り歯 Feed dog | | 押工組 Presser foot assy | | | |
|------------------------|--------------------|---|-----|-----------------|-----|--|-----|-----|---|
| | Mark | | φ | R | T | P | H | | |
| 厚物用 Thick materials | B22 | 100267-001  | 2.2 | 1 | 2.8 | S02743-001  | 1.6 | 6.7 | S36904-021  針溝と歯のみ 面取りあり These presser foot have chamfering corner on the needle location |
| | B26 | 111241-001  | 2.6 | 1 | 2.8 | | | | 145157-101  針溝と歯のみ 面取りあり These presser foot have chamfering corner on the needle location |
| | B26 | 147245-001  | 2.6 | 1 | 2.8 | | | | S36905-001  面取り大 Chamfering (L) |
| | C26 | 111508-001  | 2.6 | 1 | 2.8 | 154742-001  | 1.6 | 6.8 | 113280-101  面取り大 Chamfering (L) |
| | C26 | 147322-101  | 2.6 | 1 | 2.8 | S02743-001  | 2.1 | 6.7 | |
| | C26M | S29644-001  | 2.6 | 1 | 2.8 | | | | |

☆ ネジ穴中心から歯部中心まで11.9mmの送り歯を使用する場合、水平送り台腕と上下送り台腕を0.7mm左側へ移動させて下さい。

☆ If a feed dog measuring 11.9mm from the screw hole center to tooth center is be used, shift the feed bar crank and feed lifting crank 0.7mm to the left.

☆ Falls ein Transporteur mit der Abmessung von 11.9mm von der Schraubenlochmitte bis zur Zahnmitte verwendet wird, muß der Transporteurstangenarm und der Arm zum 0.7mm nach links verschoben werden.

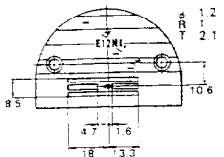
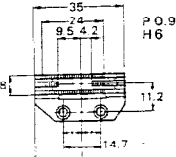
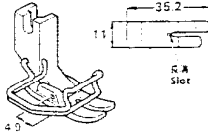
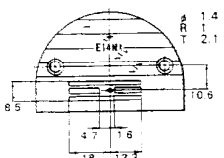
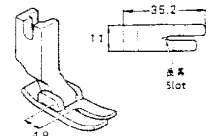
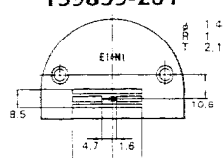
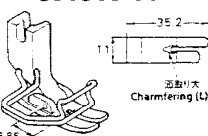
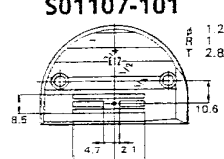
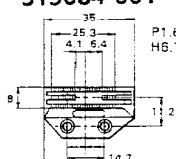
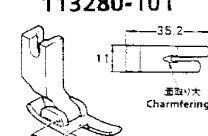
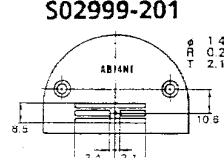
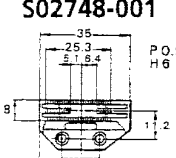
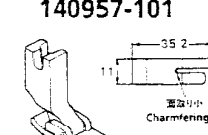
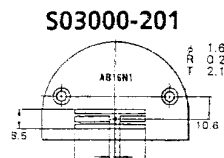
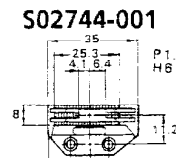
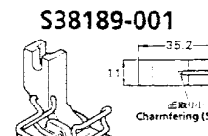
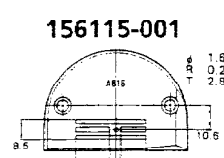
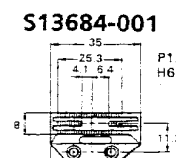
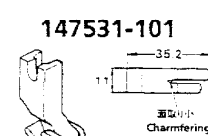
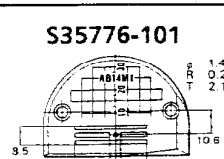
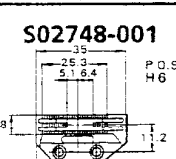
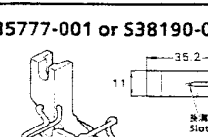
☆ Si on utilise une griffe d'entraînement mesurant 11.9mm entre le centre de trou de vis et le centre des dents, déplacer la manivelle de la barre d'entraînement et la manivelle de levée d'entraînement de 0.7mm vers la gauche.

☆ Si se utiliza un alimentador que mide 11.9mm, desde el centro del orificio de tornillo y centro de diente, desviar la manivela de la barra del alimentador y la manivela del levantador de alimentación 0.7mm a la izquierda.

Ga 4. ゲージ部品一覧表 (薄・中厚物用4枚歯) / GAUGE PARTS LIST (Thin-medium-thick materials / 4ROW /
/ LEHRENLISTE / LISTE DES PIÉCES D'ECARTEMENT / LISTA DE PIEZAS DE CALIBRADORES

877-201-940

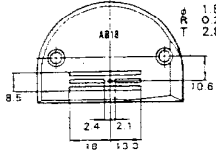
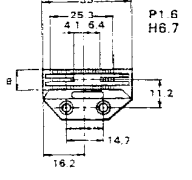
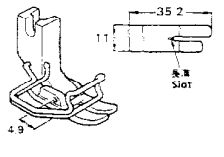
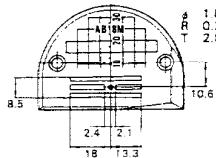
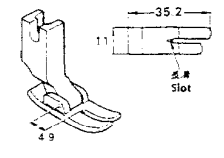
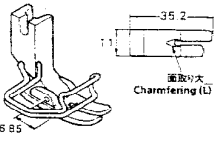
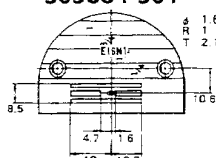
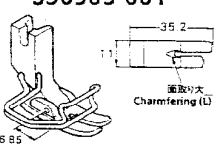
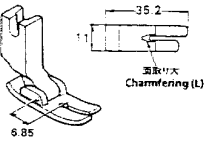
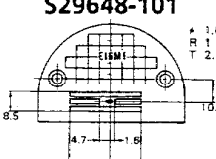
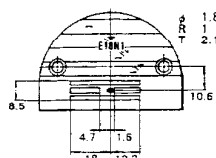
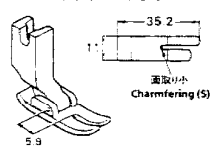
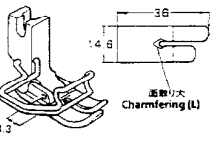
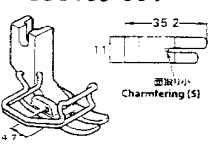
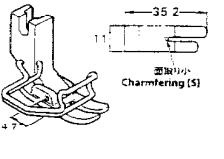
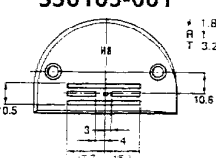
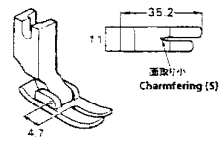
4枚歯 / 4ROW

| 仕様 Specification | 針板 Needle plate | | | 送り歯 Feed dog | | 押工組 Presser foot assy | | | |
|---|--------------------|---|-----|-----------------|-----|--|------|---|---|
| | Mark | | φ | R | T | P | H | | |
| 薄・中厚物用 Thin-Medium- thick materials | E12N1 | S03882-201  | 1.2 | 1 | 2.1 | S03885-001  | 0.9 | 6 | S36902-021  |
| | E14N1 | S03883-201  | 1.4 | 1 | 2.1 | | | 153037-201  | |
| | E14N1 | 159859-201  | 1.4 | 1 | 2.1 | | | S36905-001  | |
| | E12 | S01107-101  | 1.2 | 1 | 2.1 | S13684-001  | 1.6 | 6.7 | 113280-101  |
| | AB14N1 | S02999-201  | 1.4 | 0.2 | 2.1 | S02748-001  | 0.9 | 6 | 140957-101  |
| | AB16N1 | S03000-201  | 1.6 | 0.2 | 2.1 | S02744-001  | 1.15 | 6 | S38189-001  |
| | AB16 | 156115-001  | 1.6 | 0.2 | 2.8 | S13684-001  | 1.6 | 6.7 | 147531-101  |
| 新素材用 For "shin-gosen" | AB14M1 | S35776-101  | 1.4 | 0.2 | 2.1 | S02748-001  | 0.9 | 6 | S35777-001 or S38190-001  |

Ga 5. ゲージ部品一覧表 (薄・中厚物用4枚歯) / GAUGE PARTS LIST (Thin·Medium-thick materials / 4ROW)
 / LEHRENLISTE / LISTE DES PIÈCES D'ECARTEMENT / LISTA DE PIEZAS DE CALIBRADORES

4枚歯 / 4ROW

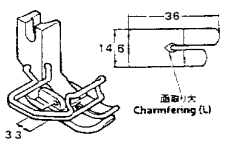
877-201-940

| 仕様 Specification | 針板 Needle plate | | | 送り歯 Feed dog | | 押工組 Presser foot assy | | | | | | | |
|---------------------------------------|--|--|-----|-----------------|--|---|------|-----|--|--|-----|---|--|
| | Mark | | φ | R | T | P | H | | | | | | |
| 薄・中厚物用 Thin·Medium-thick materials | AB18 | 156116-001  | 1.8 | 0.2 | 2.8 | S13684-001  | 1.6 | 6.7 | S36902-021  | | | | |
| | AB18M | S31910-001  | 1.8 | 0.2 | 2.8 | | | | | S03885-001  | 0.9 | 6 | S36905-001  |
| | E16N1 | S03884-301  | 1.6 | 1 | 2.1 | 111860-101  | 1.15 | 6 | 113280-101  | | | | |
| | E16M1 | S29648-101  | 1.6 | 1 | 2.1 | | | | | | | | |
| | E18N1 | 111859-301  | 1.8 | 1 | 2.1 | S25822-001  | 1.8 | 6.8 | S36903-001 or 150789-101  | | | | |
| E18M1 | S29647-101  | 1.8 | 1 | 2.1 | S38189-001  | | | | | | | | |
| H18 | S30103-001  | 1.8 | 1 | 3.2 | | | | | | 147531-101  | | | |



Ga 6. ゲージ部品一覧表 (厚物用4枚歯) / GAUGE PARTS LIST (Thick materials / 4ROW)
 / LEHRENLISTE / LISTE DES PIÈCES D' ECARTEMENT / LISTA DE PIEZAS DE CALIBRADORES

4枚歯 / 4ROW

877-201-940

| 仕様 Specification | 針板 Needle plate | | | | | 送り歯 Feed dog | | | 押工組 Presser foot assy |
|------------------------|--------------------|------------|--------|---|-----|-----------------|-----|-----|---|
| | Mark | | ϕ | R | T | | P | H | |
| 厚物用 Thick materials | H26 | 150792-001 | 2.6 | 1 | 3.2 | 150793-001 | 1.8 | 6.8 | S36903-001  |
| | H26 | S25821-001 | 2.6 | 1 | 3.2 | S25822-001 | 1.8 | 6.8 | |

警告ラベル / Warning labels / Warnschilder / Etiquettes d'avertissement
 / Etiquetas de advertencia

| | 品名 / Name of parts | Size(mm) | Code |
|---|---------------------------|----------|------------|
|  | Label, operation Eng. | 40 × 64 | S38349-021 |
| | | 52 × 84 | S38349-002 |
|  | アースマーク Mark, grounding | φ 12 | S37060-021 |

索引 / INDEX / VERZEICHNIS
/ INDEX / INDICE

| CODE | REF.NO. | Page |
|-----------|-------------|------|
| S00337001 | K - 1 | 24 |
| S00879021 | C - 35 | 8 |
| S00909021 | B - 1-2 | 4 |
| S01005020 | Z2 - 53-2-4 | 40 |
| S01107101 | Ga4- E12 | 45 |
| S01302029 | Z1 - 34-3 | 38 |
| S01303000 | Z1 - 34-5 | 38 |
| S01998021 | C - 13 | 8 |
| S02524001 | B - 6 | 4 |
| S02538029 | B - 25 | 4 |
| S02546202 | C - 14 | 8 |
| S02548001 | C - 24 | 8 |
| S02552021 | D - 1 | 10 |
| S02554001 | D - 2 | 10 |
| S02556001 | D - 28 | 10 |
| S02557000 | D - 33 | 10 |
| S02558201 | D - 37 | 10 |
| S02562001 | D - 45 | 12 |
| S02563001 | D - 46 | 12 |
| S02568121 | D - 53 | 12 |
| S02569121 | D - 61 | 12 |
| S02574121 | D - 67 | 14 |
| S02575000 | D - 73 | 14 |
| S02576021 | D - 78 | 14 |
| S02578101 | D - 81 | 14 |
| S02592009 | F - 1-2 | 16 |
| S02597009 | L - 1 | 28 |
| S02600000 | L - 2 | 28 |
| S02602021 | G - 14 | 18 |
| S02603101 | G - 16 | 18 |
| | Sp - G-16 | 41 |
| S02606000 | H - 3 | 20 |
| S02608021 | H - 16-1 | 20 |
| S02609100 | H - 23 | 20 |
| S02611001 | J - 1-1 | 22 |
| S02612001 | J - 1-2 | 22 |
| S02614124 | J - 11 | 22 |
| S02617001 | A - 34-4 | 2 |
| S02620001 | J - 14-4 | 22 |
| S02637001 | K - 4 | 24 |
| S02643001 | K - 6 | 24 |
| S02645001 | K - 13 | 24 |
| S02647001 | K - 22 | 24 |
| S02648001 | K - 23 | 24 |
| S02652001 | K - 39 | 24 |
| S02655002 | K - 42 | 24 |
| S02657001 | K - 45 | 24 |
| S02658000 | M - 1 | 28 |
| S02659101 | M - 2 | 28 |
| S02660101 | M - 8 | 28 |
| S02664001 | N - 1-2 | 30 |
| S02665000 | N - 1-3 | 30 |
| S02668000 | N - 4 | 30 |
| S02672002 | N - 16 | 30 |
| S02678001 | N - 21 | 30 |
| S02679002 | N - 22 | 30 |
| S02681001 | N - 27 | 30 |
| S02682001 | K - 48 | 24 |
| S02684101 | P - 1 | 32 |
| S02685001 | P - 2 | 32 |
| S02687201 | P - 7 | 32 |
| S02702001 | T - 3 | 36 |
| S02704001 | T - 5 | 36 |

| CODE | REF.NO. | Page |
|-----------|--------------|------|
| S02742001 | D - 65 | 12 |
| | Sp - D-65 | 41 |
| | Ga1 - B16 | 42 |
| | Ga2 - B20 | 43 |
| | Ga2 - B18M | 43 |
| S02743001 | Ga3 - B22 | 44 |
| | Ga3 - C26 | 44 |
| S02744001 | Ga4 - AB16N1 | 45 |
| S02745001 | K - 49 | 24 |
| S02747121 | Z2 - 53-12 | 40 |
| S02748001 | S - 1-3 | 36 |
| | Ga4 - AB14M1 | 45 |
| | Ga4 - AB14N1 | 45 |
| S02777021 | Z2 - 53-2 | 40 |
| S02778022 | Z2 - 53-6 | 40 |
| S02786022 | Z2 - 53-11 | 40 |
| S02811001 | B - 17 | 6 |
| | Sp - B-17 | 41 |
| S02815009 | K - 36 | 24 |
| S02999201 | Ga4 - AB14N1 | 45 |
| S03000201 | Ga4 - AB16N1 | 45 |
| S03245001 | G - 17 | 18 |
| S03246001 | G - 17-4 | 18 |
| S03254001 | J - 14-1 | 22 |
| S03327000 | P - 6 | 32 |
| S03328000 | K - 48-1 | 24 |
| S03670001 | M - 11 | 28 |
| S03677001 | N - 30 | 30 |
| S03815001 | K - 47 | 26 |
| S03818101 | D - 37 | 10 |
| S03882201 | Ga4 - E12N1 | 45 |
| S03883201 | Ga4 - E14N1 | 45 |
| S03884301 | Ga5 - E16N1 | 46 |
| S03884321 | B - 22 | 4 |
| | Sp - B-22 | 41 |
| S03885001 | D - 65 | 12 |
| | Sp - D-65 | 41 |
| | Ga4 - E12N1 | 45 |
| | Ga5 - E16N1 | 46 |
| S04228001 | D - 84 | 14 |
| S04632001 | J - 14-7 | 22 |
| S05898021 | D - 5 | 10 |
| S06055009 | Z1 - 19 | 38 |
| S06106001 | G - 16 | 18 |
| | Sp - G-16 | 41 |
| S06325021 | B - 1-2 | 4 |
| S06684021 | H - 16 | 20 |
| S06999021 | D - 50-1 | 12 |
| S07027001 | R - 1-11-6 | 34 |
| S07030009 | R - 1-11-11 | 34 |
| S07045009 | R - 1-11 | 34 |
| S07649001 | Ga1 - B14 | 42 |
| | Ga2 - B18 | 43 |
| | Ga2 - B20 | 43 |
| S07959001 | D - 34 | 10 |
| | L - 3 | 28 |
| | J - 6 | 22 |
| S07972001 | H - 34 | 20 |
| S08003000 | H - 35 | 20 |
| S08004001 | H - 35 | 20 |
| S09621001 | A - 25 | 2 |
| S09634020 | Z1 - 23 | 38 |
| S09635021 | H - 1-2 | 20 |
| S11210000 | K - 51 | 26 |

| CODE | REF.NO. | Page |
|-----------|--------------|------|
| S11222001 | Ga2 - B20 | 43 |
| S11308001 | Q - 4 | 32 |
| S11589000 | R - 1-10-1-1 | 34 |
| S11683000 | K - 52 | 26 |
| S11684000 | K - 51-1 | 26 |
| S12441001 | J - 14-8 | 22 |
| S13163001 | B - 11-1 | 4 |
| S13385001 | C - 8 | 8 |
| S13561101 | C - 5 | 8 |
| | Sp - C-5 | 41 |
| S13684001 | Ga4 - E12 | 45 |
| | Ga4 - AB16 | 45 |
| | Ga5 - AB18 | 46 |
| S14420020 | Z1 - 45 | 38 |
| S14424001 | Z1 - 45-4 | 38 |
| S14426002 | Z1 - 45-7 | 38 |
| S14428029 | Z1 - 47-5 | 38 |
| S14811021 | B - 17 | 4 |
| | Sp - B-17 | 41 |
| S14814001 | B - 21 | 4 |
| S14815021 | B - 17 | 4 |
| | Sp - B-17 | 41 |
| S15133001 | Z1 - 45-3 | 38 |
| S15164021 | Z1 - 47-1-1 | 38 |
| S15172129 | Z1 - 47-1 | 38 |
| S15589000 | N - 31 | 30 |
| S15889021 | H - 1-6 | 20 |
| S16615002 | R - 1-10-1 | 34 |
| S16641001 | F - 4 | 16 |
| | R - 1-4 | 34 |
| S16642001 | F - 6 | 16 |
| | R - 1-6 | 34 |
| S16643009 | F - 8 | 16 |
| | R - 1-8 | 34 |
| S16644102 | A - 27 | 2 |
| | R - 1-10 | 34 |
| S16645000 | R - 1-10-6 | 34 |
| S17774021 | Z1 - 3-3 | 38 |
| S19056001 | J - 10 | 22 |
| S21514121 | D - 50-3 | 12 |
| S23836001 | K - 40 | 24 |
| S25279001 | N - 20 | 30 |
| S25349021 | D - 62 | 12 |
| S25437000 | K - 19 | 24 |
| S25449101 | N - 5 | 30 |
| S25452001 | N - 17 | 30 |
| S25454001 | N - 19 | 30 |
| S25456001 | N - 26 | 30 |
| S25821001 | Ga6 - H26 | 47 |
| S25822001 | Ga5 - H18 | 46 |
| | Ga6 - H26 | 47 |
| S28919021 | C - 30 | 8 |
| S28926020 | P - 14 | 32 |
| S28927020 | H - 2 | 20 |
| S28928020 | A - 27-5 | 2 |
| S29644001 | Ga3 - C26M | 44 |
| S29645001 | Ga2 - B18M | 43 |
| S29646001 | Ga1 - NB16M | 42 |
| S29647101 | Ga5 - E18M1 | 46 |
| S29648101 | Ga5 - E16M1 | 46 |
| S29649001 | Ga1 - NB14M | 42 |
| S30103001 | Ga5 - H18 | 46 |
| S31006001 | C - 25 | 8 |

| CODE | REF.NO. | Page |
|-----------|-------------|------|
| S31012001 | C -3 | 8 |
| S31013001 | C -31 | 8 |
| S31014020 | D -55 | 12 |
| | D -68 | 14 |
| S31015021 | D -50 | 12 |
| S31016001 | D -50-2 | 12 |
| S31018021 | D -50 | 12 |
| S31019001 | D -50-2 | 12 |
| S31026020 | G -6 | 18 |
| S31027020 | G -19 | 18 |
| S31031001 | J -14 | 22 |
| S31032001 | J -14-9 | 22 |
| S31034001 | J -14 | 22 |
| S31885001 | E -1-8 | 16 |
| S31910001 | Ga5- AB18M | 46 |
| S31952021 | C -28 | 8 |
| S32348021 | H -20-1 | 20 |
| S32349001 | H -24 | 20 |
| S32901021 | T -1 | 36 |
| S32902001 | T -1-1 | 36 |
| S32903000 | T -1-2 | 36 |
| S32904020 | T -1-3 | 36 |
| S32905000 | T -1-4 | 36 |
| S32906000 | T -1-5 | 36 |
| S32920001 | D -38 | 10 |
| S32922021 | D -39 | 10 |
| S32923001 | A -27-1 | 2 |
| | R -1-10-2 | 34 |
| S32924001 | F -2 | 16 |
| | R -1-2 | 34 |
| S32925100 | H -5 | 20 |
| S32926001 | H -36 | 20 |
| S33608001 | N -1-1 | 30 |
| S33609001 | N -10 | 30 |
| S33610001 | N -14 | 30 |
| S33611001 | N -32 | 30 |
| S33612001 | N -3 | 30 |
| S33613001 | N -33 | 30 |
| S33689002 | B -26 | 4 |
| S34112001 | N -1 | 30 |
| S34290021 | B -11 | 4 |
| S34295001 | B -11 | 4 |
| S34448001 | Q -2 | 32 |
| S34756021 | E -1-5 | 16 |
| S35529020 | A -34-2 | 2 |
| S35635020 | Z2 -53-2-3 | 40 |
| | Z2 -53-5 | 40 |
| S35730021 | Z1 -1 | 38 |
| S35732021 | Z1 -52 | 38 |
| S35775310 | S -1-1 | 36 |
| S35776101 | S -1-2 | 36 |
| | Ga4- AB14M1 | 45 |
| S35777001 | S -1-4 | 36 |
| | Ga4- AB14M1 | 45 |
| S35779001 | S -1-5 | 36 |
| S35780001 | S -1-5-1 | 36 |
| S35781001 | S -1-5-2 | 36 |
| S35782001 | S -1-5-3 | 36 |
| S35783001 | S -1-5-4 | 36 |
| S35784901 | S -1-7 | 36 |
| S35787001 | S -1-8 | 36 |
| S35788001 | S -1-9 | 36 |
| S35817021 | B -15 | 4 |

| CODE | REF.NO. | Page |
|-----------|-------------|------|
| S35818021 | D -41 | 10 |
| S35820021 | E -1-3 | 16 |
| S35821021 | E -1 | 16 |
| S35822021 | Z1 -51 | 38 |
| S35826021 | Z2 -53-4-1 | 40 |
| S35827021 | Z2 -53-4-2 | 40 |
| | Z2 -53-7-3 | 40 |
| S35828021 | Z2 -53-4 | 40 |
| S35829021 | Z2 -53 | 40 |
| S35830021 | D -87 | 14 |
| | Z2 -53-7-2 | 40 |
| S35831021 | Z2 -53-7-4 | 40 |
| S35832021 | Z2 -53-7-5 | 40 |
| S35833021 | Z2 -53-7 | 40 |
| S36062021 | Z2 -53-2-2 | 40 |
| S36064021 | Z2 -53-1 | 40 |
| S36827021 | A -34 | 2 |
| S36828021 | A -34-1 | 2 |
| S36900020 | C -7-1 | 8 |
| S36902001 | Ga1- B12 | 42 |
| | Ga2- B18 | 43 |
| | Ga4- E12N1 | 45 |
| | Ga5- AB18 | 46 |
| S36902021 | C -7 | 8 |
| | Sp -C-7 | 41 |
| S36903001 | C -7 | 8 |
| | Sp -C-7 | 41 |
| | Ga5- H18 | 46 |
| | Ga6- H26 | 47 |
| S36904001 | Ga3- B22 | 44 |
| S36904021 | C -7 | 8 |
| | Sp -C-7 | 41 |
| S36905001 | C -7 | 8 |
| | Sp -C-7 | 41 |
| | Ga1- NB14M | 42 |
| | Ga2- B18 | 43 |
| | Ga3- B26 | 44 |
| | Ga4- E14N1 | 45 |
| | Ga5- E16N1 | 46 |
| S37060001 | Wa -905 | 40 |
| S37161021 | Z1 -47-6 | 38 |
| S37264021 | Z1 -47-4 | 38 |
| S37333001 | D -83 | 14 |
| S37812021 | B -1 | 4 |
| S37813021 | B -1 | 4 |
| S37814021 | B -1-1 | 4 |
| S37815021 | B -2 | 4 |
| S38187001 | Ga1- B14 | 42 |
| S38189001 | Ga4- AB16N1 | 45 |
| | Ga5- E18M1 | 46 |
| S38190001 | Ga4- AB14M1 | 45 |
| S38349001 | Wa -900-2 | 40 |
| S38350001 | Wa -900-1 | 40 |
| S39560021 | A -6 | 2 |
| S40014021 | Z1 -34 | 38 |
| S40016001 | H -18 | 20 |
| S40017000 | H -17 | 20 |
| S40832051 | F -1 | 16 |
| | R -1-1 | 34 |
| S40833051 | F -1-1 | 16 |
| | R -1-1-1 | 34 |
| 002300603 | F -1-1-5 | 16 |
| | R -1-1-1-5 | 34 |

| CODE | REF.NO. | Page |
|-----------|------------|------|
| 013760610 | B -5 | 4 |
| | G -5 | 18 |
| 013761410 | D -1-1 | 10 |
| | G -7 | 18 |
| 013781012 | B -12 | 4 |
| 014680422 | D -32 | 10 |
| | D -36 | 10 |
| | H -16-2 | 20 |
| 014680622 | D -5-3 | 10 |
| | D -15 | 10 |
| | D -21 | 10 |
| | G -10 | 18 |
| | J -2 | 22 |
| | K -40-1 | 24 |
| | Q -3 | 32 |
| 014761030 | D -30 | 10 |
| 014770622 | K -29 | 24 |
| 014771022 | B -1-4 | 4 |
| | K -3 | 24 |
| 017681012 | A -28 | 2 |
| 018680822 | N -25 | 30 |
| 018761822 | F -1-1-2 | 16 |
| | R -1-1-1-2 | 34 |
| 021400164 | R -1-11-10 | 34 |
| 025040233 | R -1-11-8 | 34 |
| 025100132 | A -27-6 | 2 |
| | R -1-10-7 | 34 |
| 025750132 | Z1 -47-3 | 38 |
| 026040236 | N -13 | 30 |
| 028040243 | R -1-11-9 | 34 |
| 034422503 | R -1-12 | 34 |
| 048030342 | N -24 | 30 |
| 048040342 | C -17 | 8 |
| | N -18 | 30 |
| 048050142 | F -1-1-3 | 16 |
| | R -1-1-1-3 | 34 |
| 048060342 | D -20 | 10 |
| | K -35 | 24 |
| 048070342 | D -29 | 10 |
| 048080342 | A -27-2 | 2 |
| | D -42 | 10 |
| | R -1-10-3 | 34 |
| 048150142 | D -57 | 12 |
| | D -70 | 14 |
| 060300606 | T -1-6 | 36 |
| 060400516 | N -15 | 30 |
| | N -28 | 30 |
| 060670612 | A -34-5 | 2 |
| | M -7 | 28 |
| | Q -5 | 32 |
| 062300616 | N -6 | 30 |
| | N -8 | 30 |
| | N -9 | 30 |
| 062351216 | C -26 | 8 |
| 062400616 | N -12 | 30 |
| 062401006 | R -1-11-7 | 34 |
| 062630712 | P -8 | 32 |
| 062670412 | D -80 | 14 |
| 062670516 | H -27 | 20 |
| 062670612 | A -26 | 2 |
| | F -1-1-7 | 16 |
| | F -1-3 | 16 |
| | H -6 | 20 |

| CODE | REF.NO. | Page |
|-----------|------------|------|
| 062670612 | P -13 | 32 |
| | R -1-1-1-7 | 34 |
| | T -2 | 36 |
| | T -4 | 36 |
| 062670712 | D -44 | 10 |
| 062670812 | F -9 | 16 |
| | H -20-5 | 20 |
| | M -5 | 28 |
| | R -1-9 | 34 |
| 062671012 | A -35 | 2 |
| | F -1-1-4 | 16 |
| | R -1-1-1-4 | 34 |
| 062671612 | M -9 | 28 |
| 062680512 | Z1 -47-1-2 | 38 |
| 062680663 | F -1-1-6 | 16 |
| | K -50 | 24 |
| | R -1-1-1-6 | 34 |
| 062680712 | H -22 | 20 |
| | J -8 | 22 |
| | J -12 | 22 |
| | K -8 | 24 |
| 062680812 | A -31 | 2 |
| 062681012 | A -7 | 2 |
| | N -11 | 30 |
| 062681212 | D -60 | 12 |
| | G -15 | 18 |
| | K -12 | 24 |
| 062681412 | D -71-1 | 14 |
| 062681612 | P -4 | 32 |
| 062711012 | L -4 | 28 |
| | P -11 | 32 |
| 062711212 | D -74 | 14 |
| | F -3 | 16 |
| | R -1-3 | 34 |
| 062711412 | D -13 | 10 |
| | K -20 | 24 |
| 062760812 | A -32 | 2 |
| 062780812 | F -1-1-1 | 16 |
| | R -1-1-1-1 | 34 |
| 062781012 | F -7 | 16 |
| | R -1-7 | 34 |
| 062781412 | F -5 | 16 |
| | R -1-5 | 34 |
| 081001670 | H -10 | 20 |
| 081004070 | H -31 | 20 |
| 081007070 | H -1-11 | 20 |
| 081014670 | H -4 | 20 |
| 100022004 | H -1-5 | 20 |
| 100032004 | B -23 | 4 |
| 100080003 | D -66 | 12 |
| 100251001 | B -7-1 | 4 |
| | G -1-1 | 18 |
| | G -1-2-1 | 18 |
| | G -2-1 | 18 |
| | G -2-2-1 | 18 |
| 100260001 | B -16 | 4 |
| 100265031 | B -18 | 4 |
| | B -18 | 4 |
| | Sp -B-18 | 41 |
| | Sp -B-18 | 41 |
| | Z1 -8 | 38 |
| | Z1 -8 | 38 |
| 100265034 | B -18 | 4 |

| CODE | REF.NO. | Page |
|-----------|-----------|------|
| 100265034 | Sp -B-18 | 41 |
| | Z1 -8 | 38 |
| 100265036 | B -18 | 6 |
| 100265039 | B -18 | 6 |
| 100265042 | B -18 | 6 |
| | Sp -B-18 | 41 |
| | Z1 -8 | 38 |
| 100266001 | Ga2-B18 | 43 |
| 100267001 | Ga3-B22 | 44 |
| 100328001 | D -52 | 12 |
| 100399001 | S -1-9-4 | 36 |
| 100400000 | J -4 | 22 |
| 100401001 | Z1 -45-2 | 38 |
| 100402004 | J -14-3 | 22 |
| 100463001 | R -1-11-3 | 34 |
| 100463021 | E -1-2 | 16 |
| 100511003 | D -82 | 14 |
| 100573001 | J -13 | 22 |
| 100645003 | K -7 | 24 |
| | K -11 | 24 |
| | P -3 | 32 |
| 100645023 | A -29 | 2 |
| | A -29 | 2 |
| 100656001 | Z1 -45-5 | 38 |
| 100658001 | Z1 -45-6 | 38 |
| 100662001 | Z1 -45-8 | 38 |
| 100664001 | Z1 -45-9 | 38 |
| 100666022 | Z1 -46 | 38 |
| | Z1 -47-2 | 38 |
| 100887021 | Z1 -4-1 | 38 |
| 101487000 | H -9 | 20 |
| 101706001 | D -58-1 | 12 |
| | D -72-1 | 14 |
| | G -13-1 | 18 |
| 102571003 | K -17 | 24 |
| 102630021 | B -20 | 4 |
| 102707021 | C -27 | 8 |
| 102843004 | K -5 | 24 |
| 103950003 | J -5 | 22 |
| 104449009 | A -8 | 2 |
| | A -34-3 | 2 |
| 104450109 | A -9 | 2 |
| | A -30 | 2 |
| 104451009 | A -14 | 2 |
| 104464001 | B -1-3 | 4 |
| 104520020 | G -11 | 18 |
| 104525001 | J -14-7 | 22 |
| 104564001 | D -43 | 10 |
| 104619022 | E -1-4 | 16 |
| 104689002 | D -76 | 14 |
| 104821009 | A -11 | 2 |
| 104829121 | A -2 | 2 |
| 104830121 | A -3 | 2 |
| 104832009 | A -10 | 2 |
| 104885121 | H -1-4 | 20 |
| 105234003 | K -28 | 24 |
| 107155001 | H -15 | 20 |
| 107415011 | B -18 | 4 |
| | Sp -B-18 | 41 |
| | Z1 -8 | 38 |
| 107415014 | B -18 | 4 |
| | Sp -B-18 | 41 |
| | Z1 -8 | 38 |

| CODE | REF.NO. | Page |
|-----------|-----------|------|
| 107415022 | B -18 | 6 |
| 108520009 | A -13 | 2 |
| 108549001 | D -50-4 | 12 |
| 108804001 | H -8 | 20 |
| 108808001 | H -33 | 20 |
| 108960002 | D -4 | 10 |
| 109173101 | H -11 | 20 |
| 109714020 | Z1 -34-4 | 38 |
| 109763022 | C -16 | 8 |
| 110087001 | R -1-11-5 | 34 |
| 110087021 | E -1-7 | 16 |
| 110161004 | M -3 | 28 |
| 110197001 | A -27-3 | 2 |
| | R -1-10-4 | 34 |
| 110201001 | K -41 | 24 |
| 110367001 | B -13 | 4 |
| | K -34 | 24 |
| | N -23 | 30 |
| 110735002 | K -22 | 44 |
| 111241001 | Ga3-B26 | 44 |
| 111466121 | C -1 | 8 |
| 111469101 | J -7 | 22 |
| 111508001 | B -22 | 6 |
| | Sp -B-22 | 41 |
| | Ga3-C26 | 44 |
| 111859301 | Ga5-E18N1 | 46 |
| 111859321 | B -22 | 4 |
| | Sp -B-22 | 41 |
| 111860101 | D -65 | 12 |
| | Sp -D-65 | 41 |
| | Ga5-E16M1 | 46 |
| 111863001 | H -32 | 20 |
| 111865009 | H -7 | 20 |
| 112467022 | H -20-8 | 20 |
| 112525020 | Z1 -20 | 38 |
| 113280101 | Ga1-NB16M | 42 |
| | Ga2-B18 | 43 |
| | Ga3-C26 | 44 |
| | Ga4-E12 | 45 |
| | Ga5-E16M1 | 46 |
| 113280121 | C -7 | 8 |
| 113431002 | P -10 | 32 |
| 114294001 | J -14-10 | 22 |
| 114561021 | B -24-1 | 4 |
| 114967001 | R -1-11-4 | 34 |
| 114967021 | E -1-6 | 16 |
| 115188001 | S -1-9-7 | 36 |
| 116794001 | H -14 | 20 |
| 116922001 | J -14-2 | 22 |
| 117132001 | G -18 | 18 |
| | Sp -G-18 | 41 |
| | Z1 -10 | 38 |
| 117242021 | B -14 | 4 |
| 117442001 | Ga2-H18 | 43 |
| 118672021 | A -4 | 2 |
| 118734021 | D -23 | 10 |
| 118735021 | D -24 | 10 |
| 118758021 | D -77 | 14 |
| 118761021 | G -9 | 18 |
| 118837021 | Z1 -3-2 | 38 |
| 120990001 | D -64 | 12 |
| 121007001 | G -12 | 18 |
| 122771002 | B -24-2 | 4 |
| 126863021 | Z2 -53-10 | 40 |

| CODE | REF.NO. | Page |
|-----------|-------------|------|
| 140004001 | B - 11-3 | 4 |
| | B - 11-3 | 4 |
| 140407001 | C - 6 | 8 |
| 140518001 | H - 1-10 | 20 |
| 140553102 | B - 19 | 4 |
| 140647001 | L - 5 | 28 |
| | N - 7 | 30 |
| | P - 12 | 32 |
| 140704021 | A - 5 | 2 |
| 140726020 | B - 4 | 4 |
| 140957101 | Ga1- B14 | 42 |
| | Ga2- H18 | 43 |
| | Ga4- AB14N1 | 45 |
| | Ga5- E18N1 | 46 |
| | Ga2- H18 | 43 |
| 141096001 | | |
| 141208021 | C - 4 | 8 |
| 141728001 | C - 5 | 8 |
| | Sp - C-5 | 41 |
| 142026003 | R - 1-11-1 | 34 |
| 142027001 | R - 1-11-2 | 34 |
| 142274009 | A - 12 | 2 |
| 142403001 | C - 36 | 8 |
| 142443021 | Z1 - 3-1 | 38 |
| 142708020 | G - 4 | 18 |
| 142711001 | Z1 - 45-10 | 38 |
| 142721001 | Z1 - 4-3 | 38 |
| 142746022 | D - 50-5 | 12 |
| 143548000 | K - 51-2 | 26 |
| 143549000 | K - 51-3 | 26 |
| | L - 1-1 | 28 |
| | N - 1-4 | 30 |
| 143882021 | Z1 - 34-1 | 38 |
| 143910029 | Z1 - 34-2 | 38 |
| 144458001 | D - 11 | 10 |
| 144504001 | J - 1-3 | 22 |
| 144869022 | H - 20-2 | 20 |
| 144872121 | H - 21 | 20 |
| 144874021 | H - 20-4 | 20 |
| 144875021 | H - 20-6 | 20 |
| 144876001 | H - 20-7 | 20 |
| 144878001 | H - 20-9 | 20 |
| 145157101 | C - 7 | 8 |
| | Ga3- B26 | 44 |
| 145446001 | J - 14-5 | 22 |
| 145446003 | Z1 - 45-1 | 38 |
| 145465001 | B - 11-1 | 4 |
| 145472021 | C - 2 | 8 |
| 145474101 | C - 12 | 8 |
| 145475101 | C - 15 | 8 |
| 145476021 | C - 20 | 8 |
| 145478022 | C - 21 | 8 |
| 145479022 | C - 22 | 8 |
| 145480101 | C - 23 | 8 |
| 145502021 | D - 51 | 12 |
| 145516021 | G - 3 | 18 |
| 145522001 | J - 9 | 22 |
| 145534001 | H - 13 | 20 |
| 145543001 | H - 25 | 20 |
| 145547021 | H - 26 | 20 |
| 145580021 | C - 10 | 8 |
| 145600020 | B - 11-2 | 4 |
| 145624000 | B - 11-5 | 4 |
| | B - 11-5 | 6 |

| CODE | REF.NO. | Page |
|-----------|-------------|------|
| 145737021 | H - 28 | 20 |
| 145751001 | H - 12 | 20 |
| 145971001 | Ga2- B18 | 43 |
| 146020009 | K - 44 | 26 |
| 146036121 | H - 1-1 | 20 |
| 146039021 | E - 1-1 | 16 |
| 146040001 | H - 1-9 | 20 |
| 146049001 | Z1 - 4-2 | 38 |
| 146050001 | Ga1- B14 | 42 |
| 146196001 | H - 29 | 20 |
| 146231001 | Ga1- B12 | 42 |
| | Ga2- B18 | 43 |
| 146232001 | Ga2- B18 | 43 |
| 146233001 | Ga1- B14 | 42 |
| 146253000 | H - 30 | 20 |
| | L - 6 | 28 |
| 146288001 | N - 29 | 30 |
| 146290001 | G - 18 | 18 |
| | Sp - G-18 | 41 |
| | Z1 - 10 | 38 |
| 146293001 | H - 1-7 | 20 |
| 146327001 | B - 1-5 | 4 |
| 146333001 | B - 1-6 | 4 |
| 146367021 | H - 1-3 | 20 |
| 147238001 | Ga1- B14 | 42 |
| 147239001 | Ga1- B16 | 42 |
| 147245001 | Ga3- B26 | 44 |
| 147322101 | Ga3- C26 | 44 |
| 147326021 | B - 15 | 6 |
| 147504021 | D - 40 | 10 |
| 147509021 | D - 75 | 14 |
| 147514001 | C - 5 | 8 |
| | S - 1-6 | 36 |
| | Sp - C-5 | 41 |
| 147531101 | Ga4- AB16 | 45 |
| | Ga5- E18M1 | 46 |
| 147557101 | J - 3 | 22 |
| 147777000 | B - 11-4 | 4 |
| | B - 11-4 | 6 |
| 148537101 | K - 14 | 24 |
| 148846001 | G - 16 | 18 |
| | Sp - G-16 | 41 |
| 148849021 | H - 20-3 | 20 |
| 148901001 | J - 13 | 22 |
| 149085001 | D - 39 | 10 |
| 149578020 | H - 1-8-1 | 20 |
| 149580321 | H - 1-8 | 20 |
| 149799000 | R - 1-11-12 | 34 |
| 150172023 | Z2 - 53-3 | 40 |
| 150179022 | Z2 - 53-7-1 | 40 |
| 150180021 | Z2 - 53-8 | 40 |
| 150182020 | Z2 - 53-9 | 40 |
| 150206022 | Z2 - 53-2-1 | 40 |
| 150384121 | C - 29 | 8 |
| 150789101 | C - 7 | 8 |
| | Ga5- H18 | 46 |
| | Ga6- H26 | 47 |
| 150792001 | Ga6- H26 | 47 |
| 150792021 | B - 22 | 6 |
| | Sp - B-22 | 41 |
| 150793001 | D - 65 | 12 |
| | Sp - D-65 | 41 |
| | Ga6- H26 | 47 |

| CODE | REF.NO. | Page |
|-----------|------------|------|
| 151308121 | D - 31 | 10 |
| | D - 35 | 10 |
| 151594001 | B - 21 | 6 |
| 151604001 | D - 25 | 10 |
| | D - 78-1 | 14 |
| 151607001 | K - 25 | 24 |
| 151987002 | K - 16 | 24 |
| 153037201 | C - 7 | 8 |
| | Ga1- B14 | 42 |
| | Ga2- B18M | 43 |
| | Ga4- E14N1 | 45 |
| | Ga5- AB18M | 46 |
| 153132000 | D - 49 | 12 |
| 153147001 | Ga1- B12 | 42 |
| 153190001 | Ga1- B16 | 42 |
| 153484021 | D - 86 | 14 |
| 153675001 | A - 27-4 | 2 |
| | R - 1-10-5 | 34 |
| 153969000 | K - 46 | 24 |
| 153970001 | K - 47 | 26 |
| 154552001 | G - 8 | 18 |
| 154562001 | J - 1-4 | 22 |
| 154567000 | K - 2 | 24 |
| 154570001 | K - 9 | 24 |
| 154571001 | K - 10 | 24 |
| 154576003 | K - 15 | 24 |
| 154577001 | K - 18 | 24 |
| 154579001 | K - 21 | 24 |
| 154581001 | K - 24 | 24 |
| 154582001 | K - 26 | 24 |
| 154590001 | K - 27 | 24 |
| 154593201 | K - 30 | 24 |
| 154594000 | K - 31 | 24 |
| 154595001 | K - 32 | 24 |
| 154596000 | K - 33 | 24 |
| 154598001 | K - 37 | 24 |
| 154599000 | K - 38 | 24 |
| 154606001 | M - 4 | 28 |
| 154607001 | M - 6 | 28 |
| 154742-00 | Ga3- C26 | 44 |
| 155347001 | M - 10 | 28 |
| 155488000 | B - 11-6 | 4 |
| | B - 11-6 | 6 |
| 155559001 | K - 43 | 24 |
| 156115001 | Ga4- AB16 | 45 |
| 156116001 | Ga5- AB18 | 46 |
| 156217009 | A - 24 | 2 |
| 156243021 | D - 56 | 12 |
| | D - 69 | 14 |
| 156244020 | D - 59 | 12 |
| 156641001 | B - 1-7 | 4 |
| 156946021 | D - 1 | 10 |
| 156948021 | D - 3 | 10 |
| 156950120 | D - 5-1 | 10 |
| 156951021 | D - 5-2 | 10 |
| 156952021 | D - 8 | 10 |
| 156953021 | D - 8-1 | 10 |
| 156954021 | D - 9 | 10 |
| 156955021 | D - 9-1 | 10 |
| 156956021 | D - 10 | 10 |
| 156957020 | D - 12 | 10 |
| 156958021 | D - 14 | 10 |
| 156966121 | D - 19 | 10 |

| CODE | REF.NO. | Page |
|-----------|-----------|------|
| 156967021 | D - 22 | 10 |
| 156969021 | D - 26 | 10 |
| 156970021 | D - 27 | 10 |
| 157969021 | A - 33 | 2 |
| 157984009 | K - 44 | 26 |
| 158021122 | D - 16 | 10 |
| 158722021 | D - 63 | 12 |
| 158727001 | B - 11-7 | 4 |
| | B - 11-7 | 6 |
| 159324021 | G - 14 | 18 |
| 159690021 | D - 79 | 14 |
| 159706021 | D - 78 | 14 |
| 159708021 | D - 78 | 14 |
| 159805001 | J - 14-6 | 22 |
| 159859201 | Ga4-E14N1 | 45 |
| 180018121 | B - 24 | 4 |
| 180322021 | D - 71 | 14 |
| 180885001 | G - 2 | 18 |
| 180886001 | G - 2-2 | 18 |
| 180891001 | G - 1 | 18 |
| 180892001 | G - 1-2 | 18 |
| 181916121 | B - 7 | 4 |
| 181995021 | G - 13 | 18 |
| 183378001 | J - 1 | 22 |
| 183388001 | G - 17-1 | 18 |
| 183389001 | G - 17-2 | 18 |
| 183390001 | G - 17-3 | 18 |
| 183493021 | D - 58 | 12 |
| | D - 72 | 14 |
| 183496221 | H - 1 | 20 |
| 183658229 | Z1 - 47 | 38 |
| 183850021 | H - 20 | 20 |
| 183911001 | S - 1 | 36 |
| 183947001 | R - 1 | 34 |
| 183948001 | R - 1 | 34 |
| 204569001 | K - 48-2 | 24 |
| 213765021 | D - 85 | 14 |
| 228475000 | P - 5-1 | 32 |
| 237939001 | P - 5 | 32 |
| 340400001 | K - 53 | 26 |

| CODE | REF.NO. | Page |
|------|---------|------|
|------|---------|------|

| CODE | REF.NO. | Page |
|------|---------|------|
|------|---------|------|